



**PASSIL (SEDE)**

Estrada Nacional 4, Km 18  
Passil  
2890-020 Alcochete  
Tel: (+351) 212 328 000  
Fax: (+351) 212 328 029

**PORTO**

Rua de Recarei  
Quinta do Ribeiro - Gondivai  
4465-728 Leça do Balio  
Tel: (+351) 229 579 430  
Fax: (+351) 229 579 439

**POMBAL**

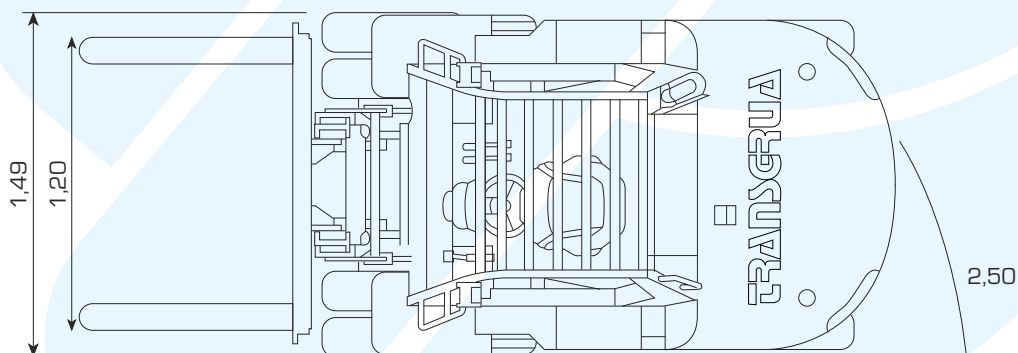
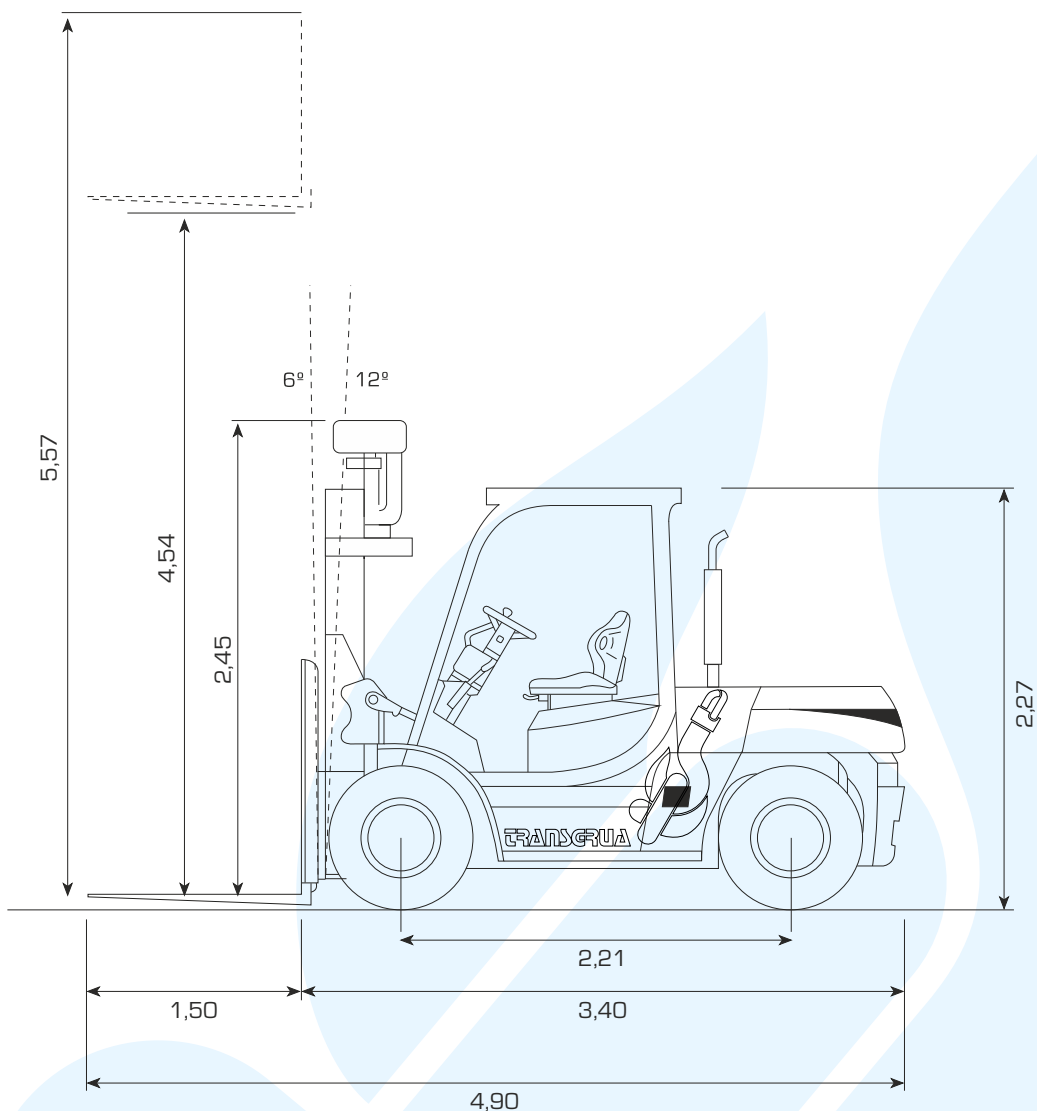
Estrada Nacional 1  
Km 158,7 (Relvão)  
3105-459 Redinha  
Tel: (+351) 236 219 606  
Fax: (+351) 236 219 425

**SINES**

ZIL 2, Lote 1016  
7520-904 Sines  
Tel: (+351) 269 633 064  
Fax: (+351) 269 633 066

**ALGARVE**

Estrada Nacional 125, Km 84,25  
Lugar Conseguinte  
Vale Judeu  
8125-019 Quarteira  
Tel: (+351) 289 328 370  
Fax: (+351) 289 328 892



**CARACTERÍSTICAS TÉCNICAS**

**CAPACIDADES**

Capacidade de Carga	5000 Kg
Comando da Direcção	Sentado
Tipo de Pneu	Pneumático
Rodas (x=motrizes)	2x
Altura Trabalho	4,54 Mts

**DIMENSÕES**

Comprimento	3,40 Mts
Comprimento Total	4,90 Mts
Altura c/Mastro Recolhido	2,45 Mts
Altura com Mastro Todo Elevado	5,57 Mts
Largura Total	1,49 Mts
Raio de Viragem	2,50 Mts
Distância entre eixos	2,21 Mts
Altura ao solo	0,20 Mts
Comprimento dos Garfos	1,50 Mts

**MOTOR**

	Diesel
--	--------

**PESO**

	7400 Kg
--	---------