

Articuladas
Diesel

JLG 600 AJ



PASSIL (SEDE)

Estrada Nacional 4, Km 18
Passil
2890-020 Alcochete
Tel: [+351] 212 328 000
Fax: [+351] 212 328 029

PORTO

Rua de Recarei
Quinta do Ribeiro - Gondivai
4465-728 Leça do Balio
Tel: [+351] 229 579 430
Fax: [+351] 229 579 439

POMBAL

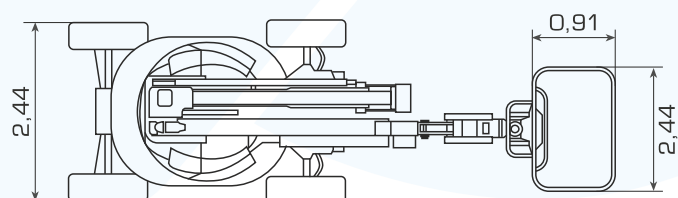
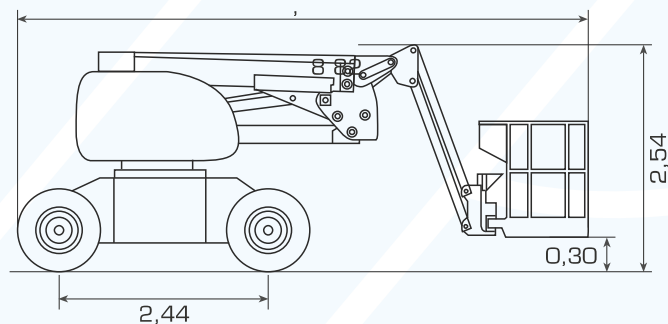
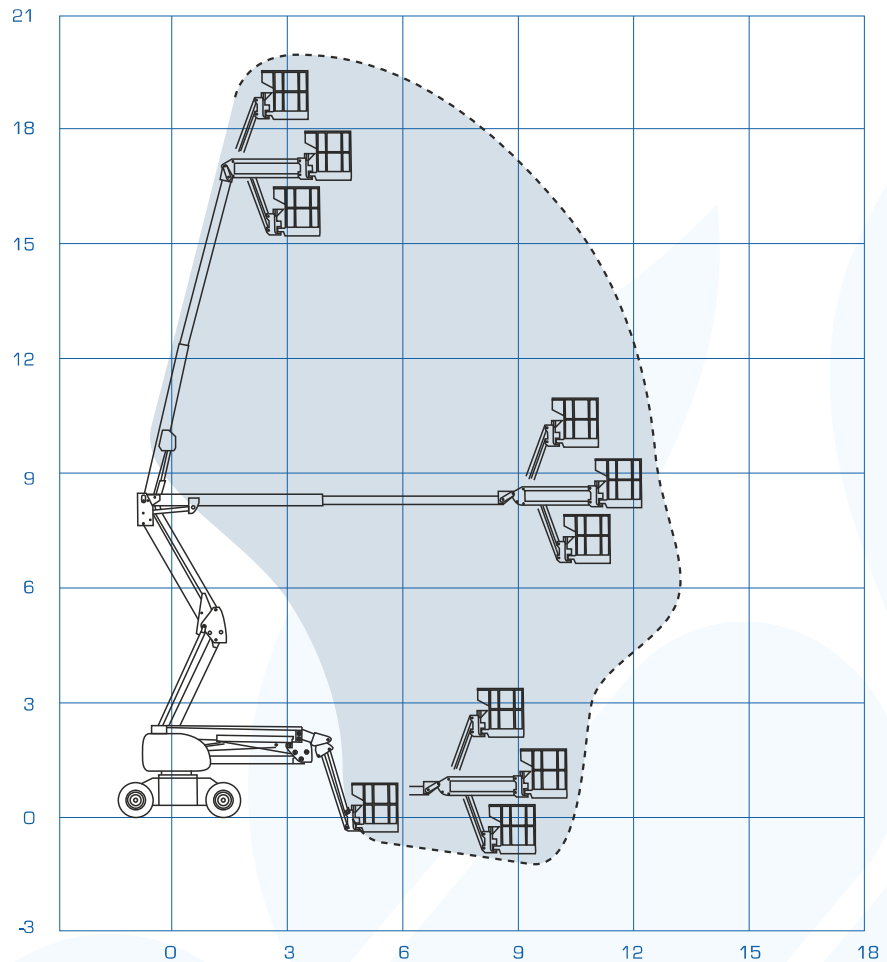
Estrada Nacional 1
Km 158,7 (Relvão)
3105-459 Redinha
Tel: [+351] 236 219 606
Fax: [+351] 236 219 425

SINES

ZIL 2, Lote 1016
7520-904 Sines
Tel: [+351] 269 633 064
Fax: [+351] 269 633 066

ALGARVE

Estrada Nacional 125, Km 84,25
Lugar Consequinte
Vale Judeu
8125-019 Quarteira
Tel: [+351] 289 328 370
Fax: [+351] 289 328 892



CARACTERÍSTICAS TÉCNICAS

MEDIDAS

Altura Trabalho	20,46 m
Altura Plataforma	18,46 m
Alcance Horizontal	12,10 m
Cesto	0,91 x 2,44 m
Largura	2,44 m
Altura	2,54 m
Comprimento	8,82 m
Comprimento em Transporte	8,82 m
Altura em Transporte	2,54 m
distância entre Eixos	2,44 m
Distancia do Solo	0,30 m
Ponto Articulação	6,50 m
Abatimento Pendular	135° (+70° / -65°)
Raio Giratório Exterior	3,56 m
Rotação do Corpo	360°
Rotação Hidráulica Cesto	180°

PRODUCTIVIDADE

Capacidade Cesto	230 Kg
Velocidade Recolhida	5,80 km/h
Velocidade em Elevação	1,20 km/h
Pneus	maciço

POTÊNCIA

Motor	diesel
Capacidade Gasóleo	113,60 L
Capacidade Sistema Hidráulico	113,60 L

PESO

10069 kg