



### PASSIL (SEDE)

Estrada Nacional 4, Km 18  
Passil  
2890-020 Alcochete  
Tel: (+351) 212 328 000  
Fax: (+351) 212 328 029

### PORTO

Rua de Recarei  
Quinta do Ribeiro - Gondivai  
4465-728 Leça do Balio  
Tel: (+351) 229 579 430  
Fax: (+351) 229 579 439

### POMBAL

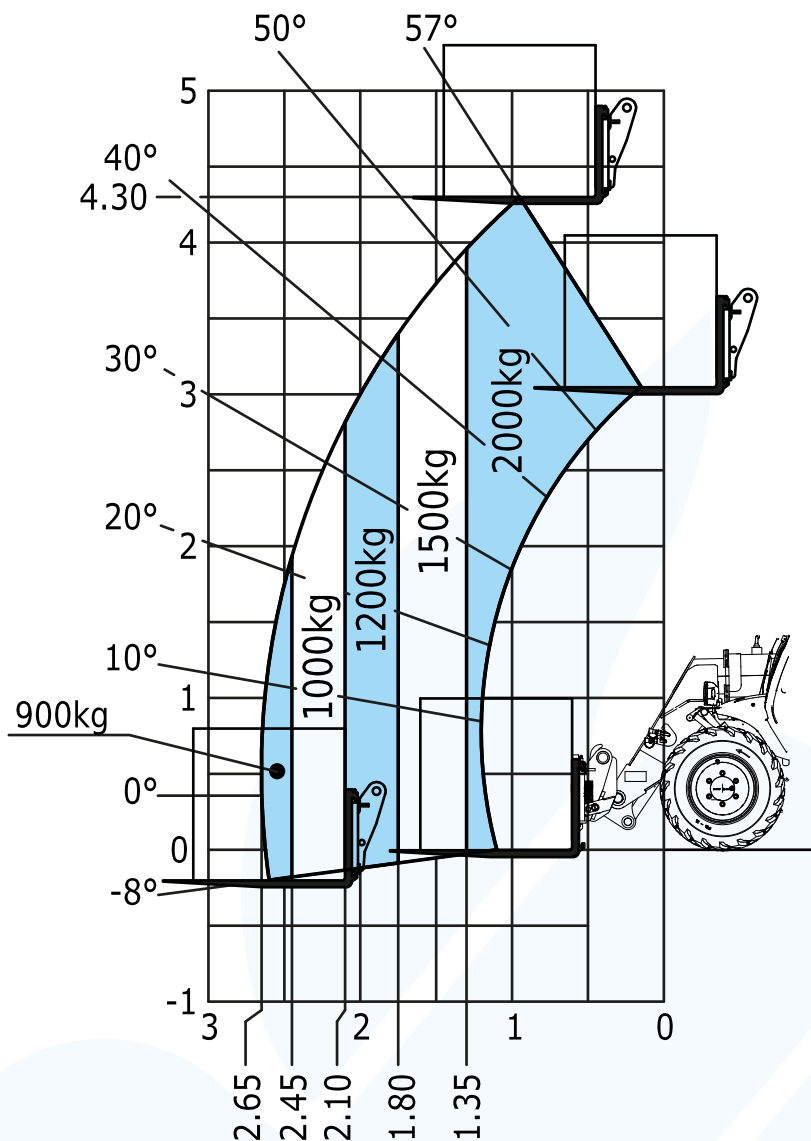
Estrada Nacional 1  
Km 158,7 (Relvão)  
3105-459 Redinha  
Tel: (+351) 236 219 606  
Fax: (+351) 236 219 425

### SINES

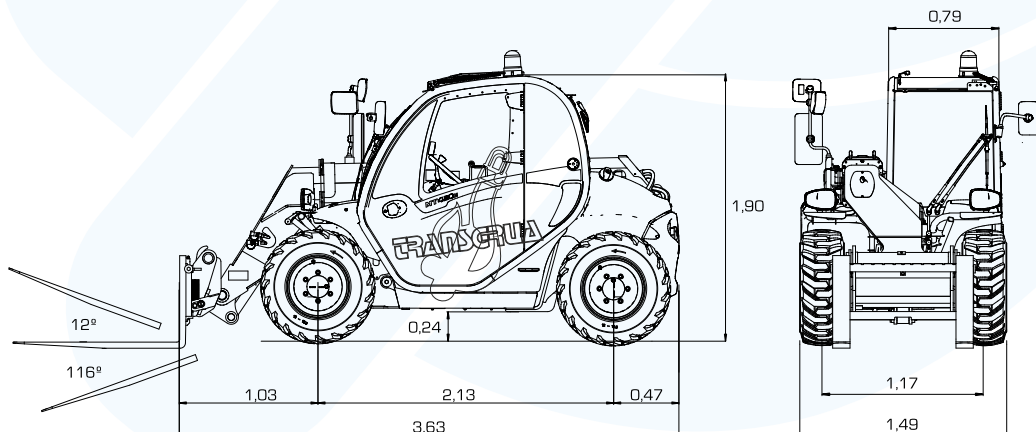
ZIL 2, Lote 1016  
7520-904 Sines  
Tel: (+351) 269 633 064  
Fax: (+351) 269 633 066

### ALGARVE

Estrada Nacional 125, Km 84,25  
Lugar Conseguinte  
Vale Judeu  
8125-019 Quarteira  
Tel: (+351) 289 328 370  
Fax: (+351) 289 328 892



[m]



[m]

**CARACTERÍSTICAS TÉCNICAS**

**CAPACIDADES**

Capacidade máx.	2000 kg
Altura de elevação máx.	4,30 m
Alcance máx.	2,65 m

**PESO E DIMENSÕES**

Comprimento total na plataforma	3,63 m
Largura total	1,49 m
Altura total	1,90 m
Distância entre eixos	2,13 m
Distância ao solo	0,24 m
Largura total da cabina	0,79 m
Raio de viragem [exterior rodas]	2,98 m
Peso sem carga [com garfos]	4260 kg
Pneus standard	Insufláveis
Garfos standard	1200 x 100 x 40
Peso	4215 kg

**DEPÓSITOS**

Óleo do motor	10,20 l
Óleo hidráulico	70 l
Combustível	60 l
Líquido de refrigeração	8,60 l

**DIVERSOS**

Rodas direcionais/Rodas motrizes	4 / 4
----------------------------------	-------

**ACESSÓRIOS [EXTRA]**

balde, garfos, bailéu, pneu suplente, potence