



### PASSIL (SEDE)

Estrada Nacional 4, Km 18  
Passil  
2890-020 Alcochete  
Tel: [+351] 212 328 000  
Fax: [+351] 212 328 029

### PORTO

Rua de Recarei  
Quinta do Ribeiro - Gondivai  
4465-728 Leça do Balio  
Tel: [+351] 229 579 430  
Fax: [+351] 229 579 439

### POMBAL

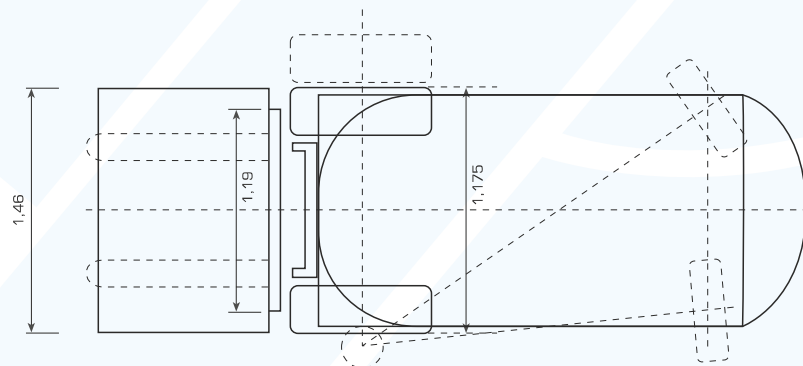
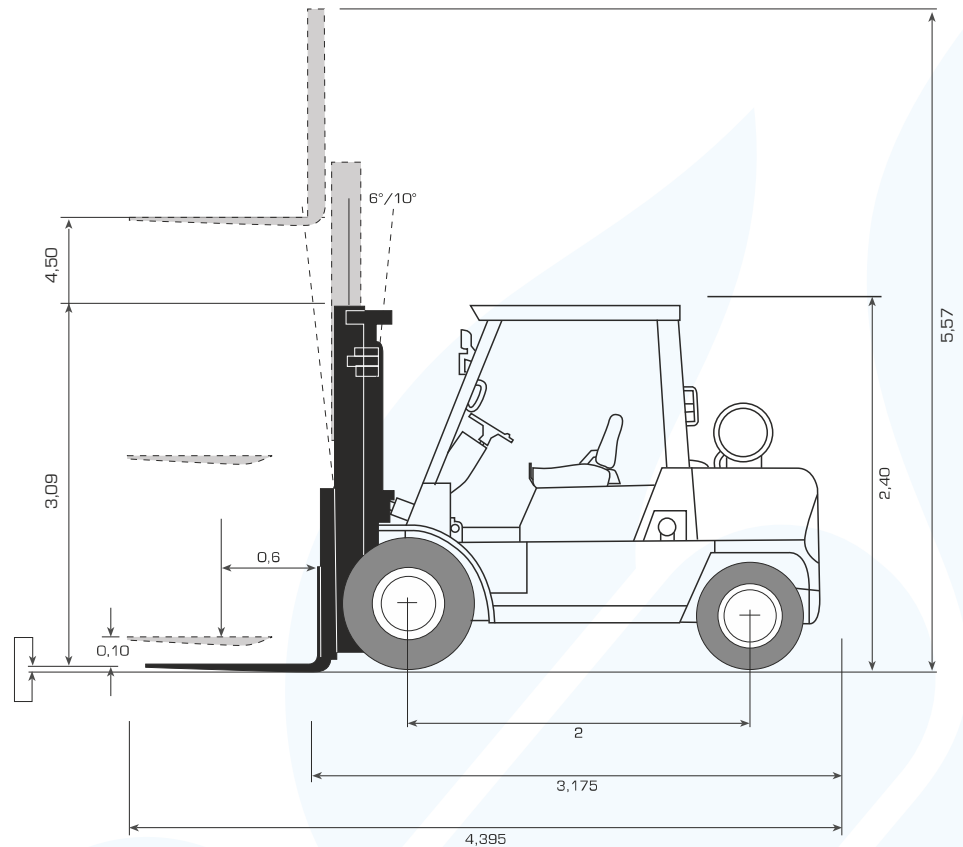
Estrada Nacional 1  
Km 158,7 (Relvão)  
3105-459 Redinha  
Tel: [+351] 236 219 606  
Fax: [+351] 236 219 425

### SINES

ZIL 2, Lote 1016  
7520-904 Sines  
Tel: [+351] 269 633 064  
Fax: [+351] 269 633 066

### ALGARVE

Estrada Nacional 125, Km 84,25  
Lugar Conseguinte  
Vale Judeu  
8125-019 Quarteira  
Tel: [+351] 289 328 370  
Fax: [+351] 289 328 892



**CARACTERÍSTICAS TÉCNICAS**

**CAPACIDADES**

Capacidade de Elevação	4,50 Ton
Distância ao Centro Carga	0,6
Distância entre Eixos	2
Motor	Diesel
Peso Total	6680 Kg
Pneus	Maciços
Rodas	2X2
Distância entre o Centro dos Pneus	1,175

**DIMENSÕES**

Inclinação do Mastro, frente/trás	6°/10°
Altura c/Mastro Recolhido	3,09
Altura Elevação Livre	0,10
Altura Normal Elevação	3,30
Altura com Mastro Todo Elevado	5,57
Comprimento Total	4,395
Distância à Face do Garfo	3,175
Largura Total	1,46
Largura Porta Garfos	1,19