



PASSIL (SEDE)

Estrada Nacional 4, Km 18
Passil
2890-020 Alcochete
Tel: (+351) 212 328 000
Fax: (+351) 212 328 029

PORTO

Rua de Recarei
Quinta do Ribeiro - Gondivai
4465-728 Leça do Balio
Tel: (+351) 229 579 430
Fax: (+351) 229 579 439

POMBAL

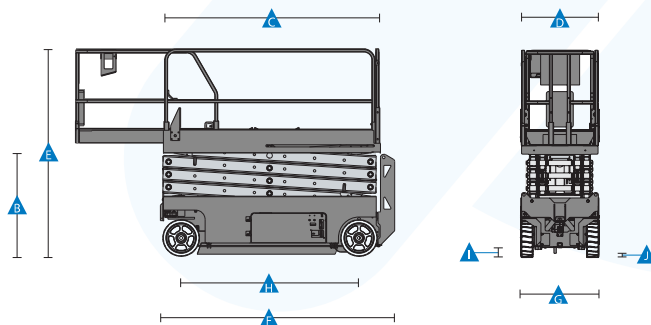
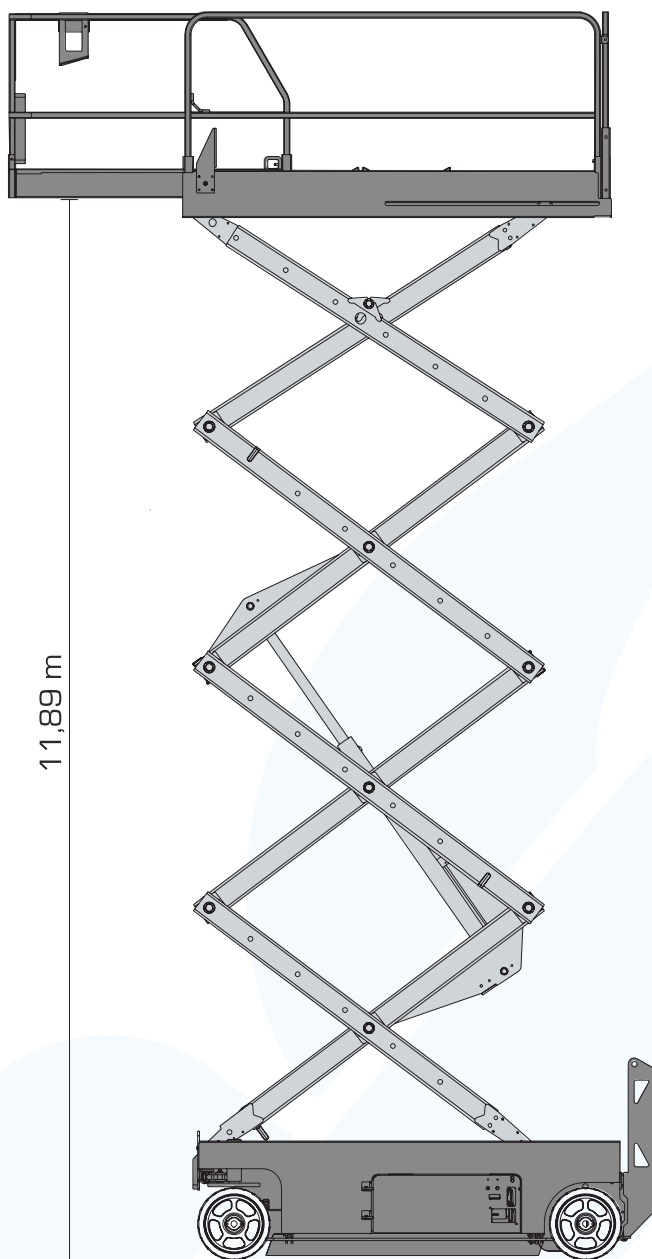
Estrada Nacional 1
Km 158,7 (Relvão)
3105-459 Redinha
Tel: (+351) 236 219 606
Fax: (+351) 236 219 425

SINES

ZIL 2, Lote 1016
7520-904 Sines
3105-459 Redinha
Tel: (+351) 269 633 064
Fax: (+351) 269 633 066

ALGARVE

Estrada Nacional 125, Km 84,25
Lugar Consequinte
Vale Judeu
8125-019 Quarteira
Tel: (+351) 289 328 370
Fax: (+351) 289 328 892



▲ Altura da plataforma – armazenada	1,43 m
▲ Comprimento da plataforma – externo	2,26 m
– estendida	3,18 m
▲ Largura da plataforma – externa	1,16 m
▲ Altura – armazenada: parapeitos dobráveis	2,54 m
– grades baixadas	1,95 m
▲ Comprimento – armazenada	2,48 m
– estendida	3,18 m
▲ Largura	1,19 m
▲ Distância entre os eixos	1,85 m
▲ Distância do Solo – central	0,1 m
▲ - com emprego de proteção contra buracos	0,02 m

CARACTERÍSTICAS TÉCNICAS

MEDIDAS

Altura Trabalho	13,89 m
Altura Plataforma	11,89 m
Comprimento do Cesto	2,26 m
Extensão Cesto	+ 0,92 m
Largura	1,16 m
Altura	2,54 m
Comprimento	2,48 m
Medidas entre Eixos	1,85 m

PRODUCTIVIDADE

Capacidade Cesto	249 Kg
Capacidade na Extensão Cesto	113 Kg
Velocidade Recolhida	3,2 Kg
Velocidade em Elevação	0,8 Kg
Velocidade Subir/Descer	71/41 Segundos
Tracção	Dianteira
Pneus	Maciços não Marcantes

POTÊNCIA

Motor	Elétrico
Capacidade Sistema Hidráulico	28,4 L

PESO

3.260 Kg