



PASSIL (SEDE)

Estrada Nacional 4, Km 18
Passil
2890-020 Alcochete
Tel: [+351] 212 328 000
Fax: [+351] 212 328 029

PORTO

Rua de Recarei
Quinta do Ribeiro - Gondivai
4465-728 Leça do Balio
Tel: [+351] 229 579 430
Fax: [+351] 229 579 439

POMBAL

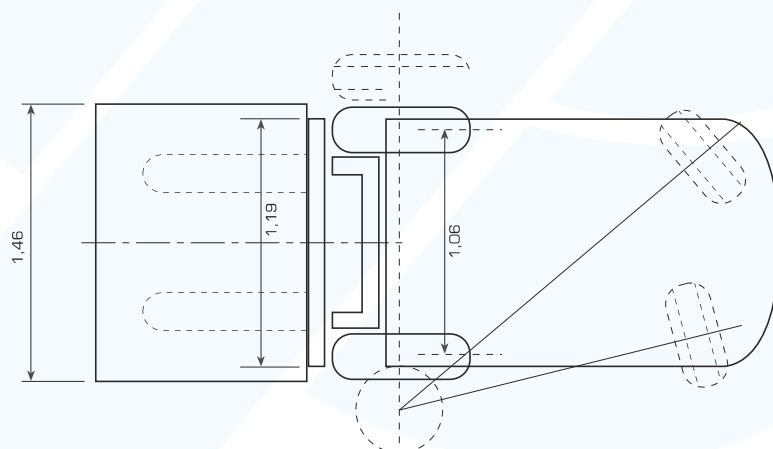
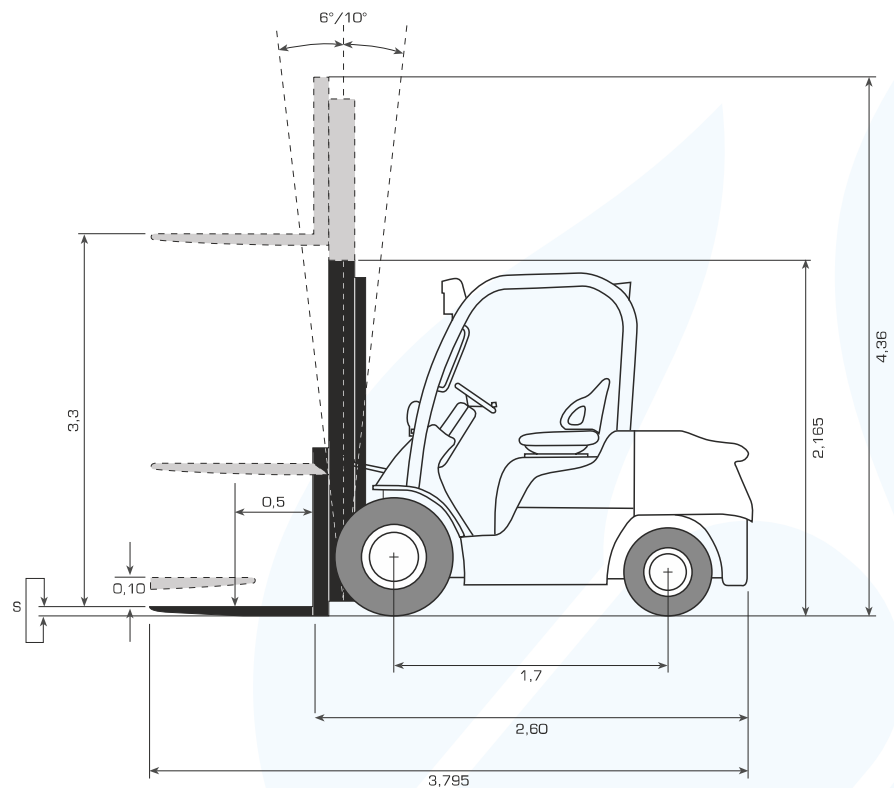
Estrada Nacional 1
Km 158,7 (Relvão)
3105-459 Redinha
Tel: [+351] 236 219 606
Fax: [+351] 236 219 425

SINES

ZIL 2, Lote 1016
7520-904 Sines
Tel: [+351] 269 633 064
Fax: [+351] 269 633 066

ALGARVE

Estrada Nacional 125, Km 84,25
Lugar Conseguinte
Vale Judeu
8125-019 Quarteira
Tel: [+351] 289 328 370
Fax: [+351] 289 328 892



CARACTERÍSTICAS TÉCNICAS

CAPACIDADES

Capacidade de Elevação	3 Ton
Distância ao Centro Carga	0,50
Distância entre Eixos	1,60
Motor	Diesel
Peso Total	4360 Kg
Pneus	Maciços
Rodas	2x2
Distância entre o Centro dos Pneus	1,06

DIMENSÕES

Inclinação do Mastro, frente/trás	6°/10°
Altura c/Mastro Recolhido	2,165
Altura Elevação Livre	0,10
Altura Normal Elevação	3,30
Altura com Mastro Todo Elevado	4,36
Comprimento Total	3,795
Distância à Face do Garfo	3,75
Largura Total	1,46
Largura Porta Garfos	1,19