



LUANDA

Pólo Industrial de Viana
Estrada do Zango
Viana
Tel: (+224) 922 240 240
E-mail: angola@transgrua.pt

BENGUELA

Estrada do Lubango
Benguela
Tel: (+224) 949 439 372

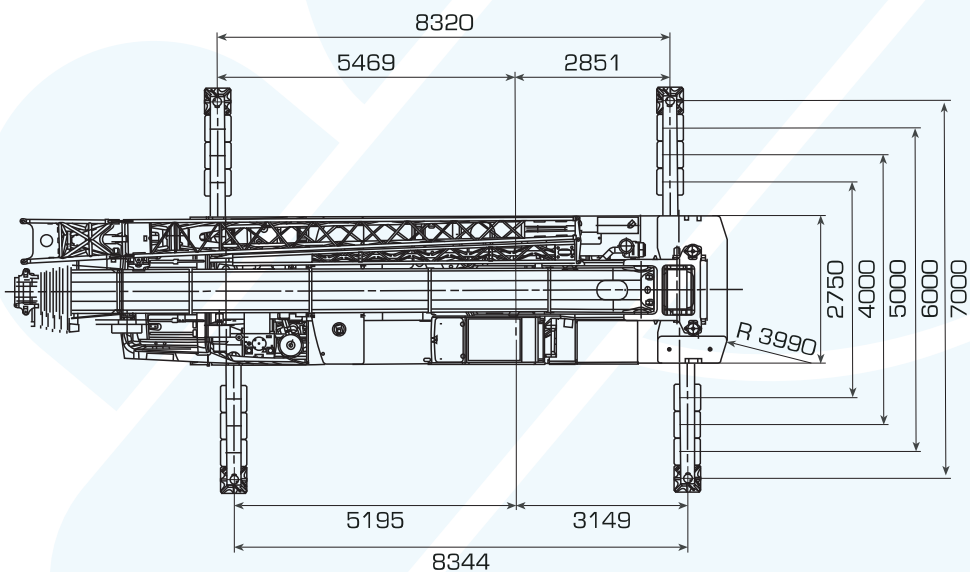
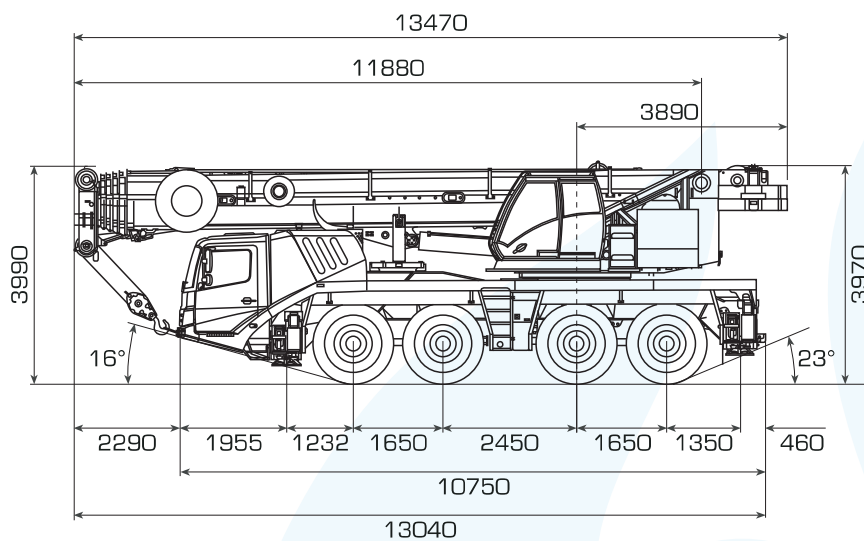
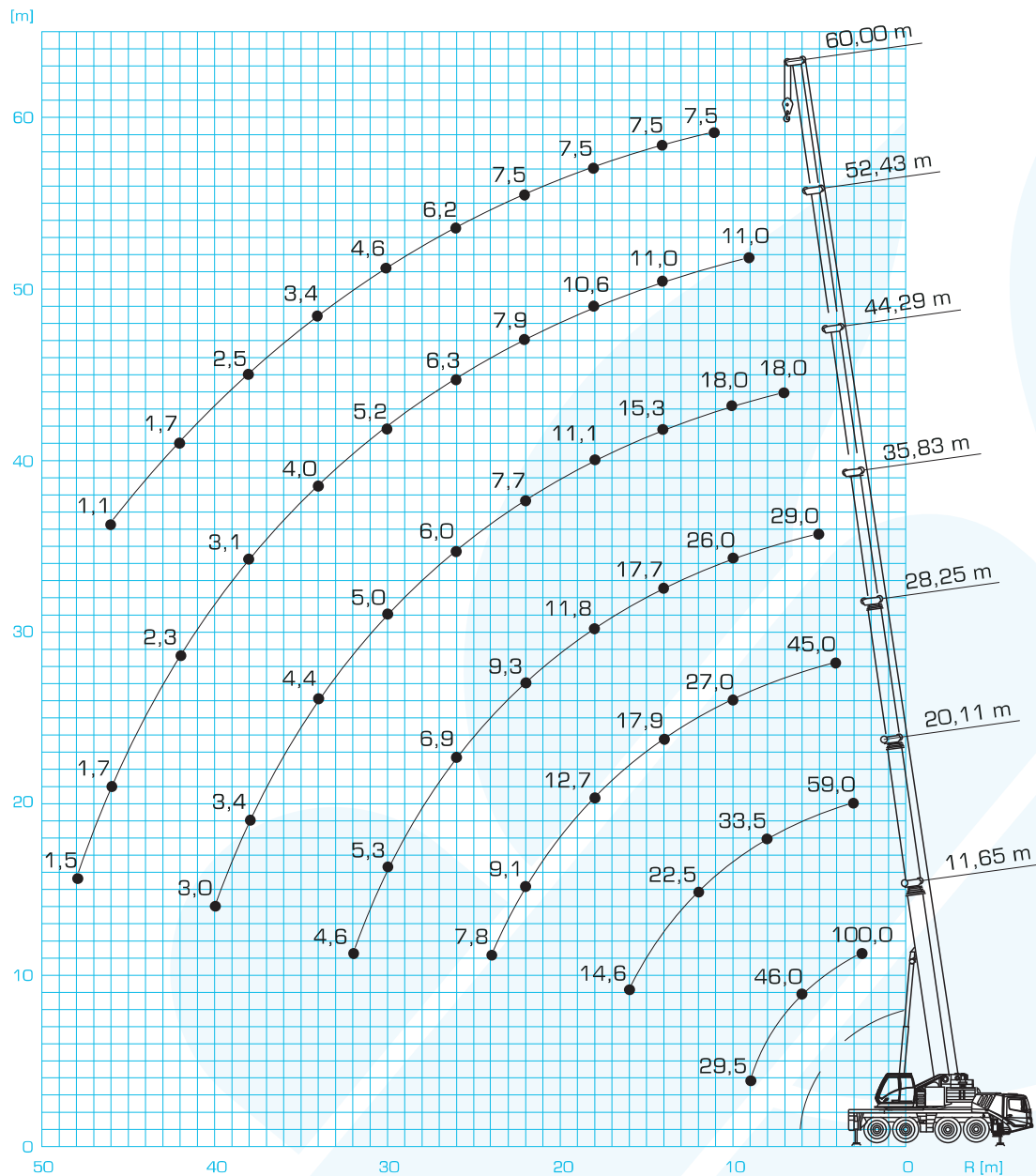
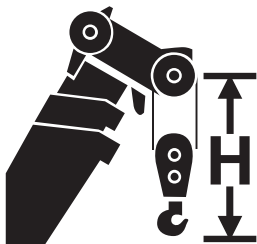


DIAGRAMA DE CARGAS



Gancho (t)

H (mm)



100 D
63 E/D
40 E/D
20 E/D
8H/B

3100
3000
2900
2800
2350



11,65 - 60,0 m



7,0 m

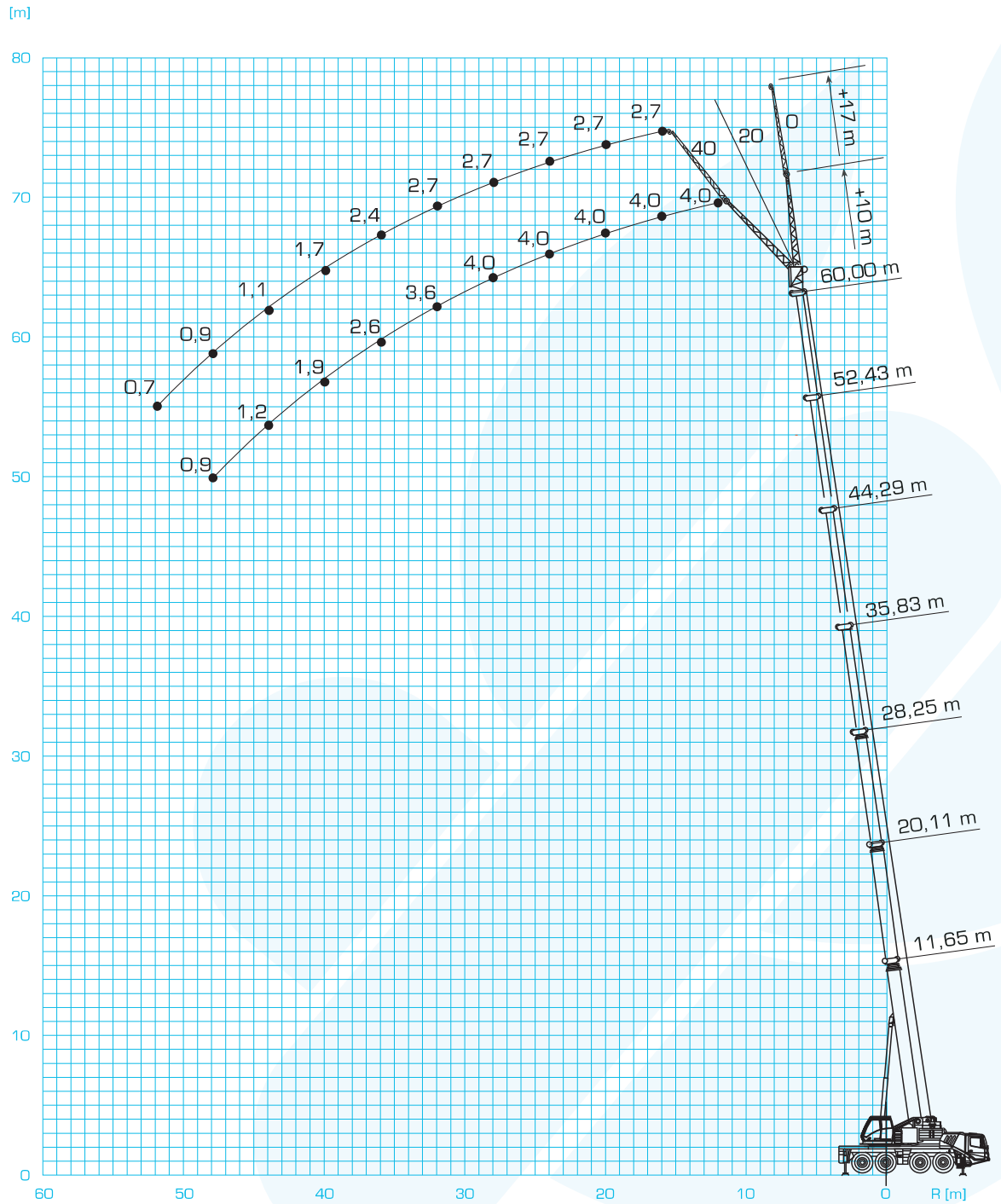


360°



0° - 40°
10/17 m

DIAGRAMA DE CARGAS





GROVE GMK 4100L



26,1 t



56,3 - 60,0 m



10 - 17 m



7,0 m



360°

EN 13000

CAPACIDADE DE ELEVAÇÃO COM JIB

[m]	56,3			60,0		
	0°	0° - 20°	20° - 40°	0°	*0° - 20°	*20° - 40°
11,0	4,8					
12,0	4,8					
13,0	4,8			4,0		
14,0	4,8			4,0		
15,0	4,8	4,8		4,0		
16,0	4,8	4,8		4,0		
18,0	4,8	4,8	4,3	4,0	4,0	3,8
20,0	4,8	4,8	4,3	4,0	4,0	3,8
22,0	4,8	4,8	4,3	4,0	4,0	3,8
24,0	4,8	4,8	4,3	4,0	4,0	3,8
26,0	4,8	4,8	4,3	4,0	4,0	3,8
28,0	4,7	4,8	4,3	4,0	4,0	3,8
30,0	4,3	4,5	4,3	4,0	4,0	3,8
32,0	4,1	4,0	4,1	3,6	4,0	3,8
34,0	3,6	3,8	3,8	3,1	3,4	3,7
36,0	3,1	3,4	3,6	2,6	2,9	3,2
38,0	2,7	2,9	3,1	2,2	2,5	2,7
40,0	2,3	2,5	2,6	1,9	2,1	2,3
42,0	1,9	2,1	2,2	1,5	1,8	1,9
44,0	1,6	1,8	1,9	1,2	1,4	1,6
46,0	1,3	1,5	1,5	0,9	1,1	1,2
48,0	1,0	1,2	1,2		0,8	0,9
50,0	0,7	0,9	0,9			
52,0						
54,0						

EN 13000

CAPACIDADE DE ELEVAÇÃO COM JIB

[m]	56,3			60,0		
	0°	0° - 20°	20° - 40°	0°	*0° - 20°	*20° - 40°
13,0	3,3					
14,0	3,3			2,7		
15,0	3,3			2,7		
16,0	3,3			2,7		
18,0	3,3	3,3		2,7		
20,0	3,3	3,3		2,7	2,7	
22,0	3,3	3,3	2,6	2,7	2,7	
24,0	3,3	3,3	2,6	2,7	2,7	2,4
26,0	3,3	3,3	2,6	2,7	2,7	2,4
28,0	3,3	3,2	2,6	2,7	2,7	2,4
30,0	3,3	3,1	2,6	2,7	2,7	2,4
32,0	3,3	3,0	2,6	2,7	2,7	2,4
34,0	3,3	3,0	2,5	2,7	2,7	2,4
36,0	2,8	2,9	2,5	2,7	2,7	2,4
38,0	2,8	2,8	2,5	2,4	2,7	2,4
40,0	2,5	2,7	2,4	2,0	2,5	2,4
42,0	2,2	2,5	2,4	1,7	2,1	2,4
44,0	1,8	2,2	2,4	1,4	1,8	2,1
46,0	1,5	1,9	2,1	1,1	1,5	1,8
48,0	1,3	1,6	1,7	0,9	1,2	1,4
50,0	1,0	1,3	1,5		0,9	1,1
52,0	0,7	1,0	1,2		0,7	0,9
54,0		0,8	0,9			