

PASSIL (SEDE)

Estrada Nacional 4, Km 18
Passil
2890-020 Alcochete
Tel: (+351) 212 328 000
Fax: (+351) 212 328 029

PORTO

Rua de Recarei
Quinta do Ribeiro - Gondivai
4465-728 Leça do Balio
Tel: (+351) 229 579 430
Fax: (+351) 229 579 439

POMBAL

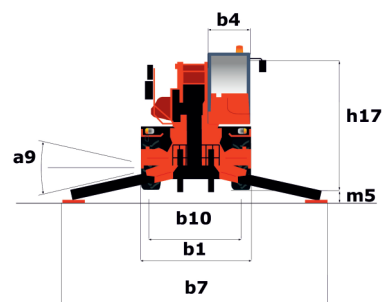
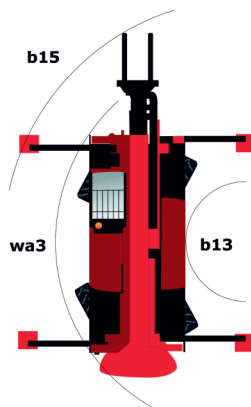
Estrada Nacional 1
Km 158,7 (Relvão)
3105-459 Redinha
Tel: (+351) 236 219 606
Fax: (+351) 236 219 425

SINES

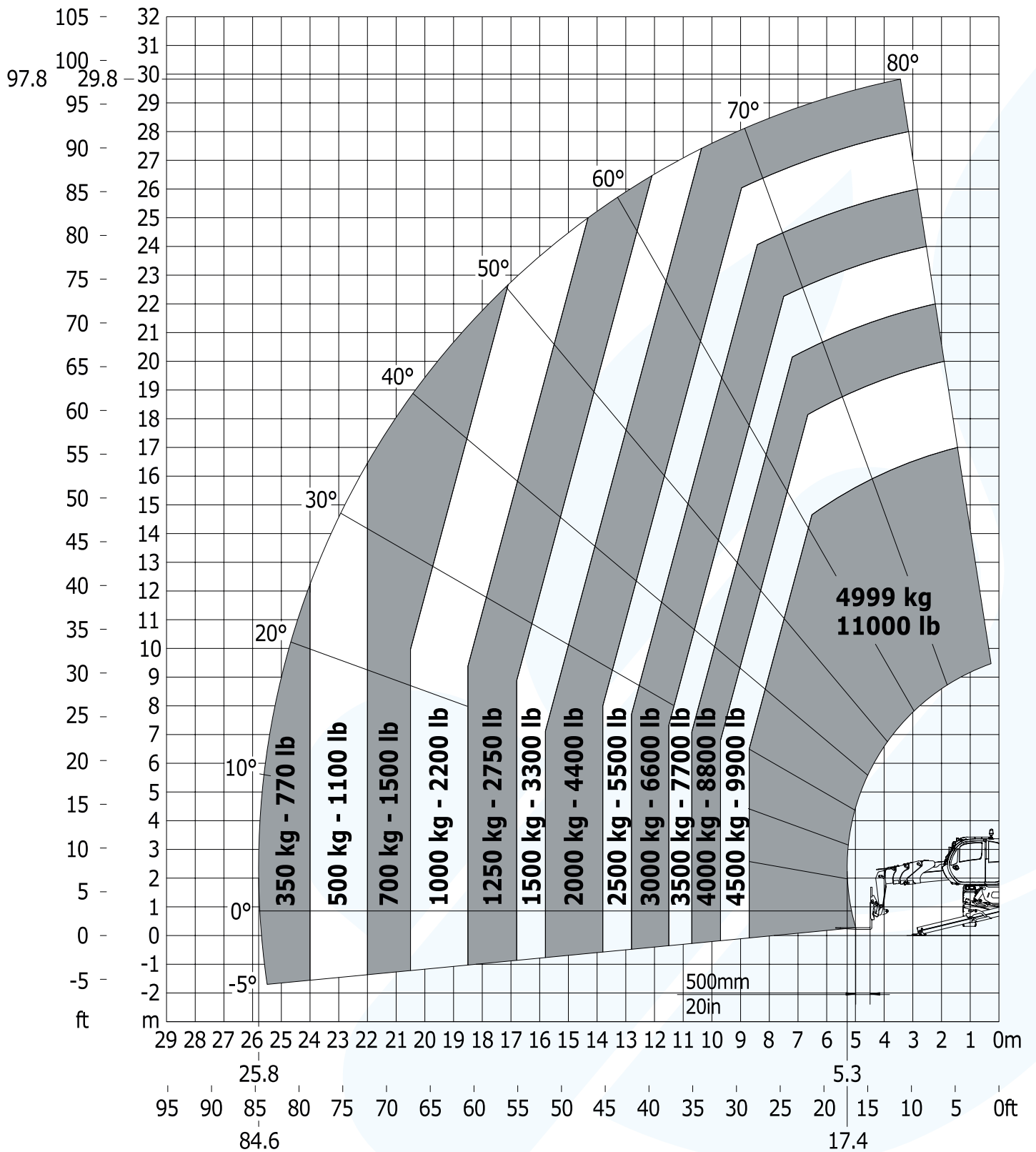
ZIL 2, Lote 1016
7520-904 Sines
Tel: (+351) 269 633 064
Fax: (+351) 269 633 066

ALGARVE

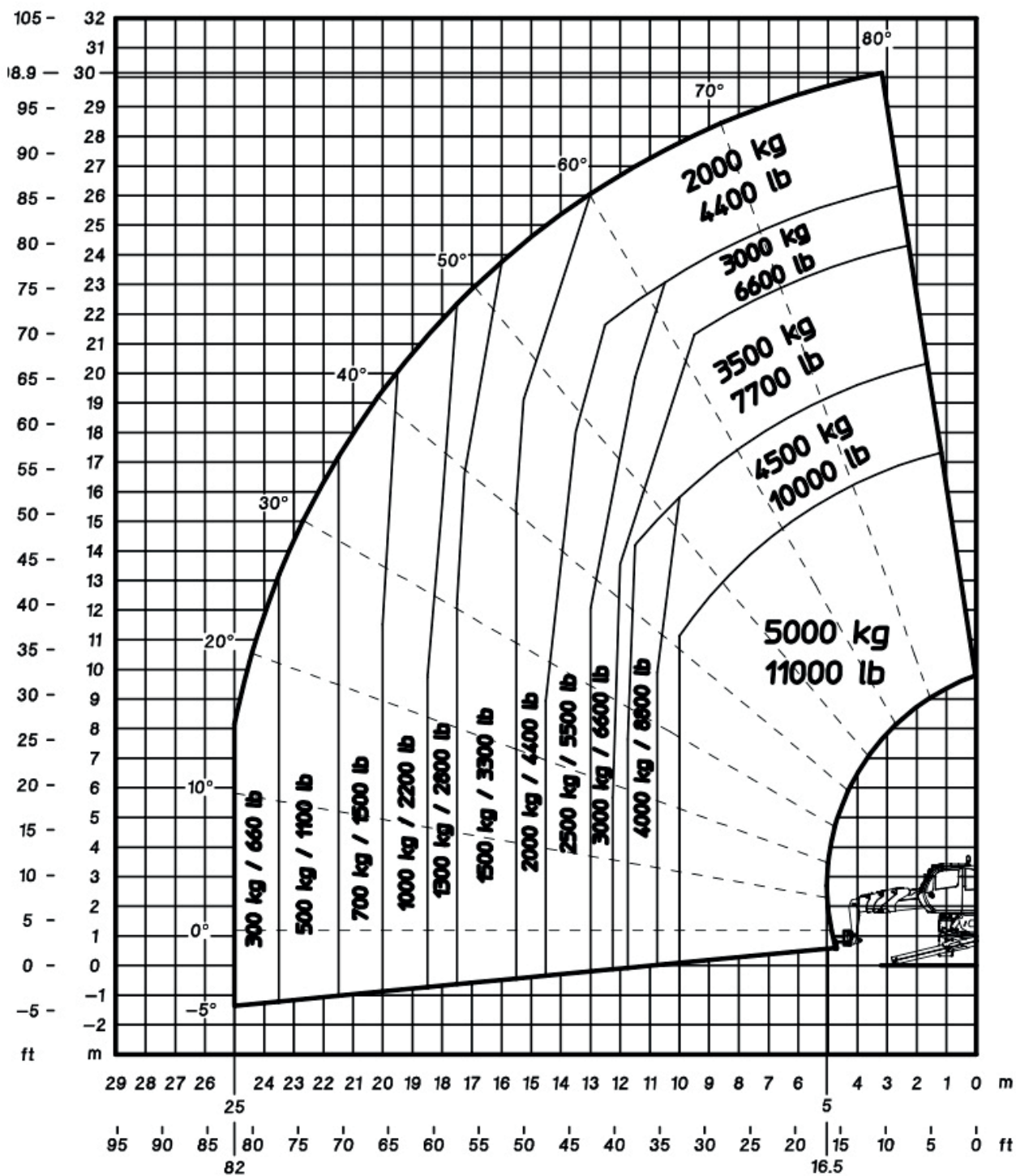
Estrada Nacional 125, Km 84,25
Lugar Conseguinte
Vale Judeu
8125-019 Quarteira
Tel: (+351) 289 328 370
Fax: (+351) 289 328 892



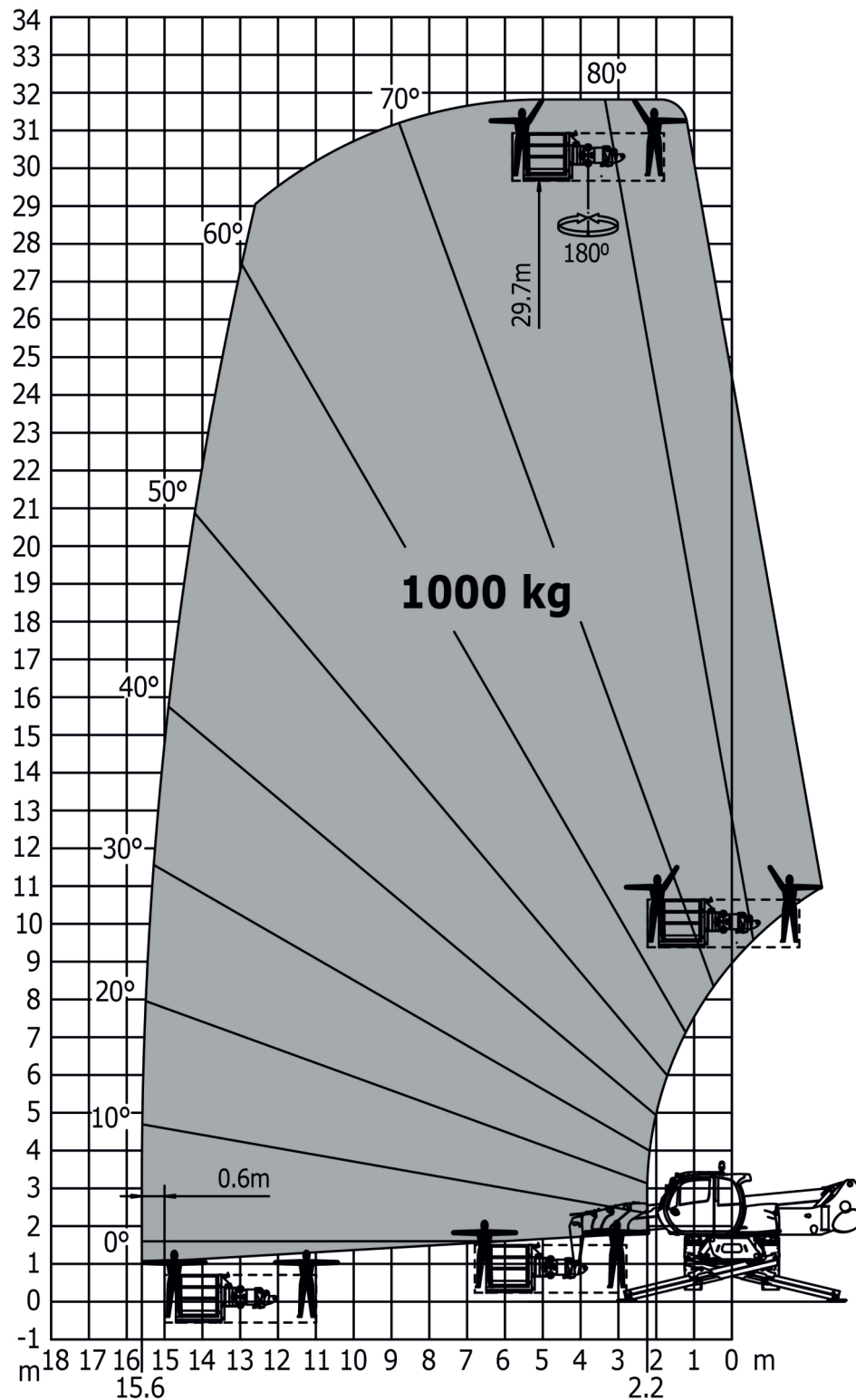
Outros dados		Métrico
Comprimento total (com garfos)	l1	7.82 m
Comprimento até à face dos garfos	l2	6.62 m
Comprimento do chassis	l14	5.6 m
Distância entre eixos	y	3.25 m
Distância ao solo	m4	0.35 m
Ângulo de inclinação	a4	12 °
Ângulo de descarga	a5	108 °
Raio de viragem exterior chassis	Wa3	6.5 m
Raio de viragem exterior (com garfos)	b15	6.5 m
Largura total	b1	2.49 m
Largura total com estabilizadores abertos	b7	6.25 m
Largura total da cabina	b4	0.99 m
Altura total	h17	3.05 m
Corretor de nível	a9	7.4 °



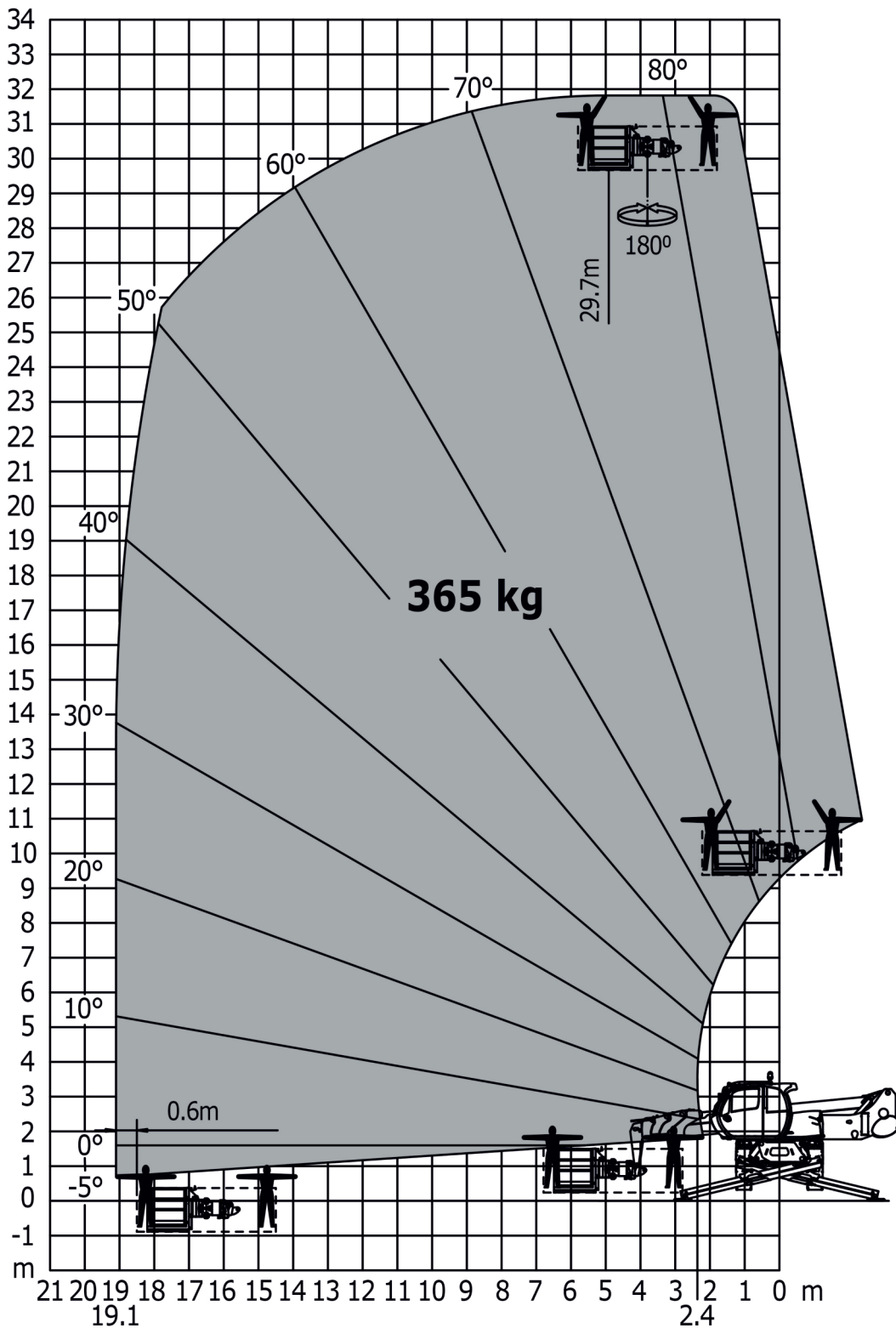
Rotação com os estabilizadores abertos, com guincho de 5000 kg



Rotação com os estabilizadores abertos, com
plataforma de 1000 kg



Rotação com os estabilizadores abertos, com
plataforma de 365 kg



CARACTERÍSTICAS TÉCNICAS

MEDIDAS

Altura Total	3,05 m
Largura Total	2,49 m
Largura Interior Cabina	0,99 m
Largura entre Eixos	2,49 m
Distância Lateral entre Eixos	3,25 m
Comprimento ao Porta Garfos	7,82 m
Distância ao Solo	0,35 m
Raio Viragem Exterior	6,50 m

PRODUTIVIDADE C/ESTABILIZADORES ESTENDIDOS

Capacidade Máxima Elevação	4,99 Ton
Capacidade Elevação à Máxima Altura	3,5 Ton
Capacidade Elevação Máxima Alcance	0,3 Ton
Altura Elevação	29,5 m
Alcance Máxima Elevação	2,50 m
Alcance Máximo Dianteiro	25,8 m
Altura colocação	24,7 m

POTÊNCIA

Pneus	pneumáticos
Motor	Diesel / Elétrico
Depósito Combustível	290 Lts
Depósito Óleo Hidráulico	290 Lts

PESO

21 810 Kg