

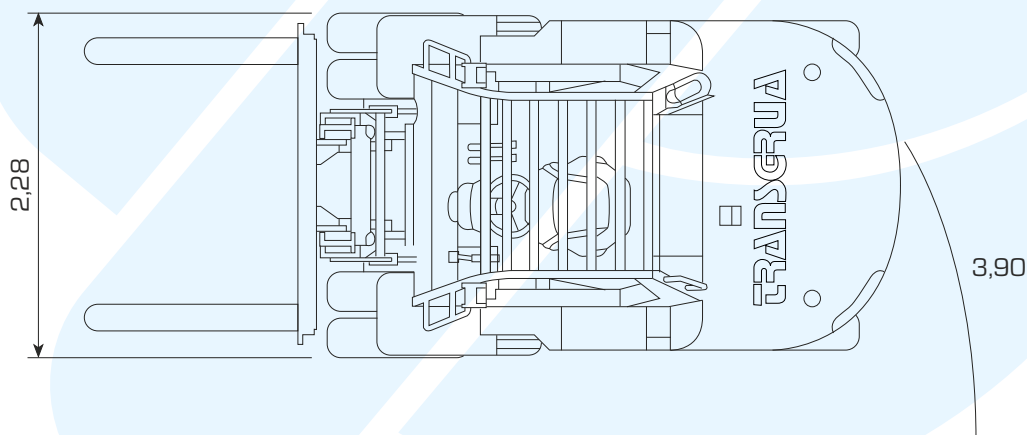
**PASSIL (SEDE)**  
Estrada Nacional 4, Km 18  
Passil  
2890-020 Alcochete  
Tel: (+351) 212 328 000  
Fax: (+351) 212 328 029

**PORTO**  
Rua de Recarei  
Quinta do Ribeiro - Gondivai  
4465-728 Leça do Balio  
Tel: (+351) 229 579 430  
Fax: (+351) 229 579 439

**POMBAL**  
Estrada Nacional 1  
Km 158,7 (Relvão)  
3105-459 Redinha  
Tel: (+351) 236 219 606  
Fax: (+351) 236 219 425

**SINES**  
ZIL 2, Lote 1016  
7520-904 Sines  
Tel: (+351) 269 633 064  
Fax: (+351) 269 633 066

**ALGARVE**  
Estrada Nacional 125, Km 84,25  
Lugar Conseguinte  
Vale Judeu  
8125-019 Quarteira  
Tel: (+351) 289 328 370  
Fax: (+351) 289 328 892



**CARACTERÍSTICAS TÉCNICAS**

**CAPACIDADES**

Capacidade de Carga 10 Ton

Comando da Direcção Sentado

Tipo de Pneu Pneumático

Rodas (x=motrizes) 2X / 2

Altura Trabalho 3,6 Mts

**DIMENSÕES**

Comprimento 4,38 m

Comprimento Total 4,50 m

Altura Total 3,10 m

Altura c/Mastro Recolhido 3,10 m

Altura com Mastro Todo Elevado 4,84 m

Largura Total 2,28 m

Raio de Viragem 4,00 m

Distância entre eixos 2,83 m

Altura ao solo 0,22 m

Comprimento dos Garfos 2,12 m

**MOTOR**

Diesel

**PESO**

12600 Kg

**Acessórios**

Luvas (extensão de Garfos)