

PASSIL (SEDE)

Estrada Nacional 4, Km 18
Passil
2890-020 Alcochete
Tel: (+351) 212 328 000
Fax: (+351) 212 328 029

PORTO

Rua de Recarei
Quinta do Ribeiro - Gondivai
4465-728 Leça do Balio
Tel: (+351) 229 579 430
Fax: (+351) 229 579 439

POMBAL

Estrada Nacional 1
Km 158,7 (Relvão)
3105-459 Redinha
Tel: (+351) 236 219 606
Fax: (+351) 236 219 425

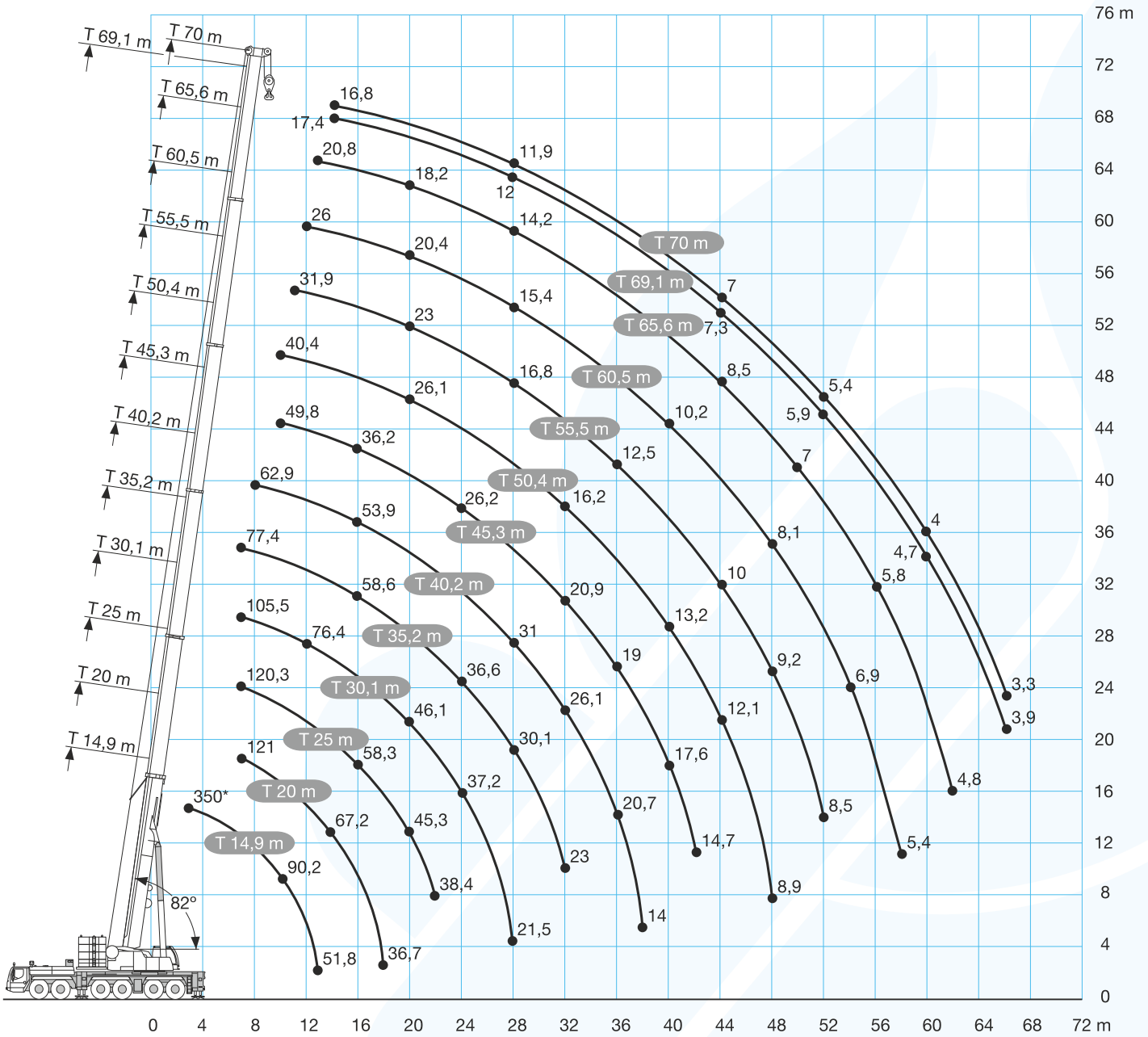
SINES

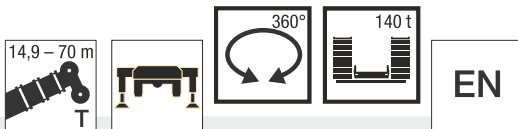
ZIL 2, Lote 1016
7520-904 Sines
Tel: (+351) 269 633 064
Fax: (+351) 269 633 066

ALGARVE

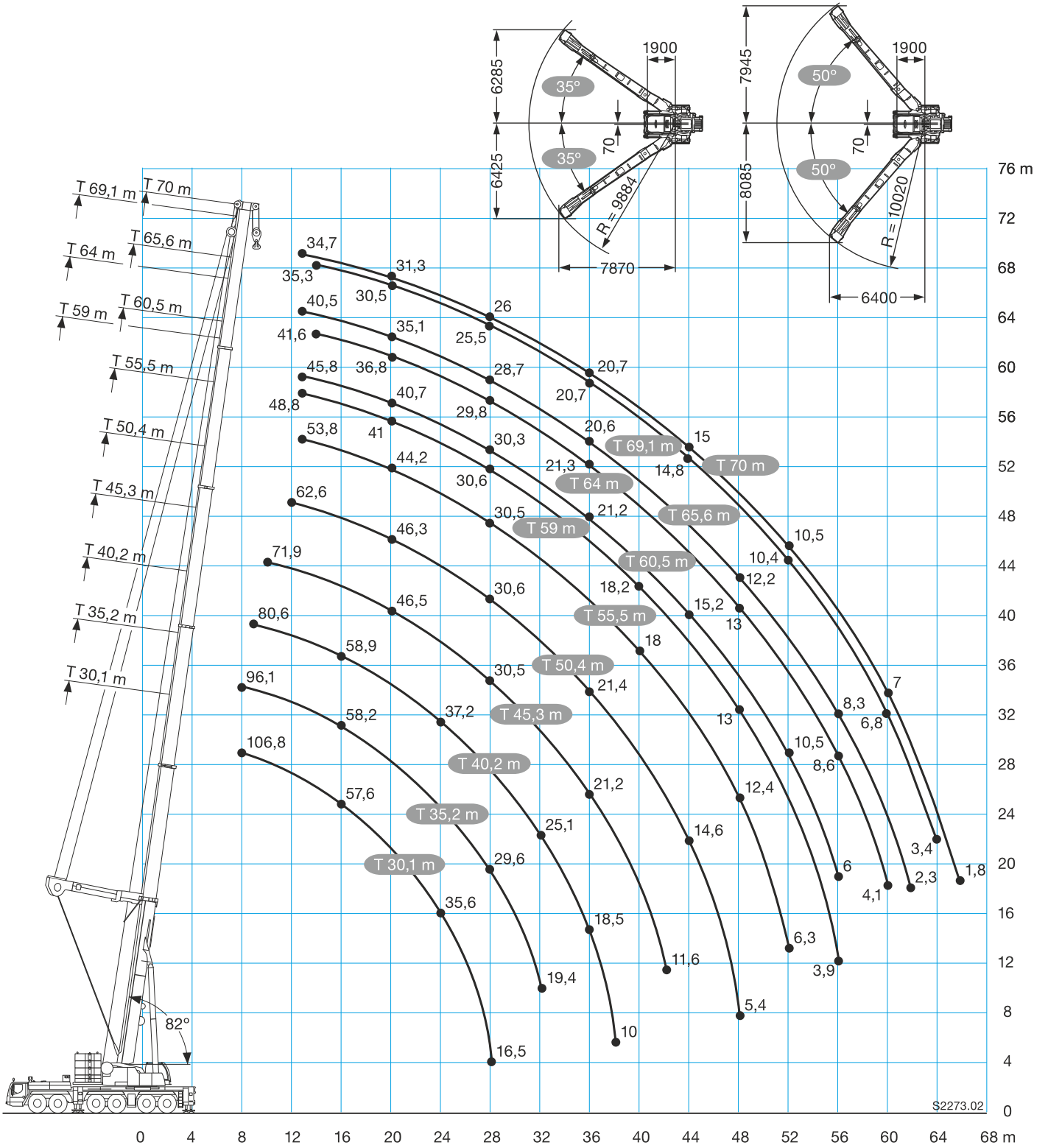
Estrada Nacional 125, Km 84,25
Lugar Consequinte
Vale Judeu
8125-019 Quarteira
Tel: (+351) 289 328 370
Fax: (+351) 289 328 892

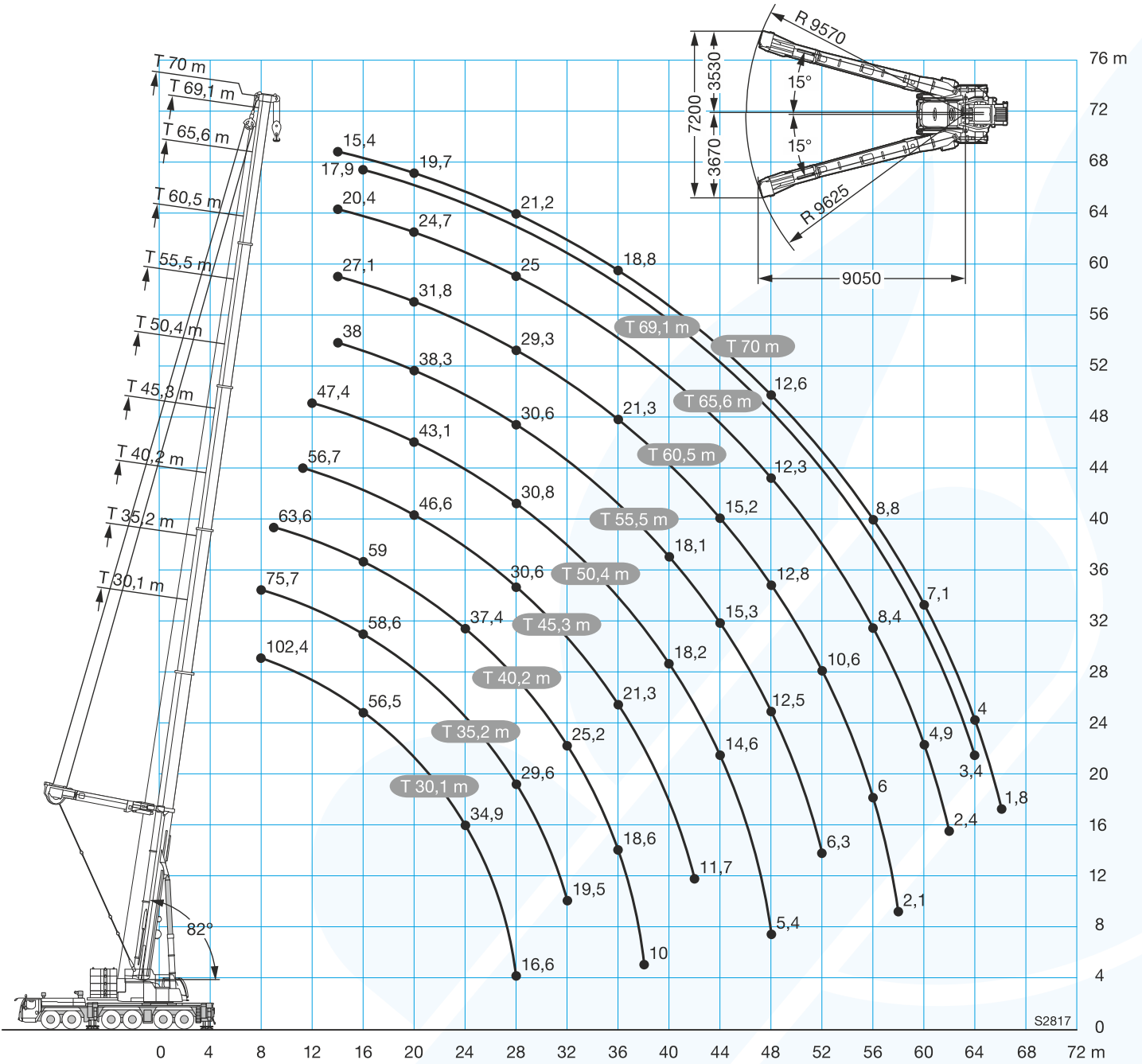
	A	A	B	C	D	E	F	G	H	I	K
Maße · Dimensions · Encombrement · Dimensioni · Dimensiones · Размеры mm	125 mm*										
385/95 R 25 (14.00 R 25)	3950	3825	3000	2563	3705	1965	8°	12°	350	300	14°
445/95 R 25 (16.00 R 25)	4000	3875	3000	2551	3755	2015	9°	14°	400	350	15°
525/80 R 25 (20.5 R 25)	4000	3875	3100	2573	3755	2015	9°	14°	400	350	15°

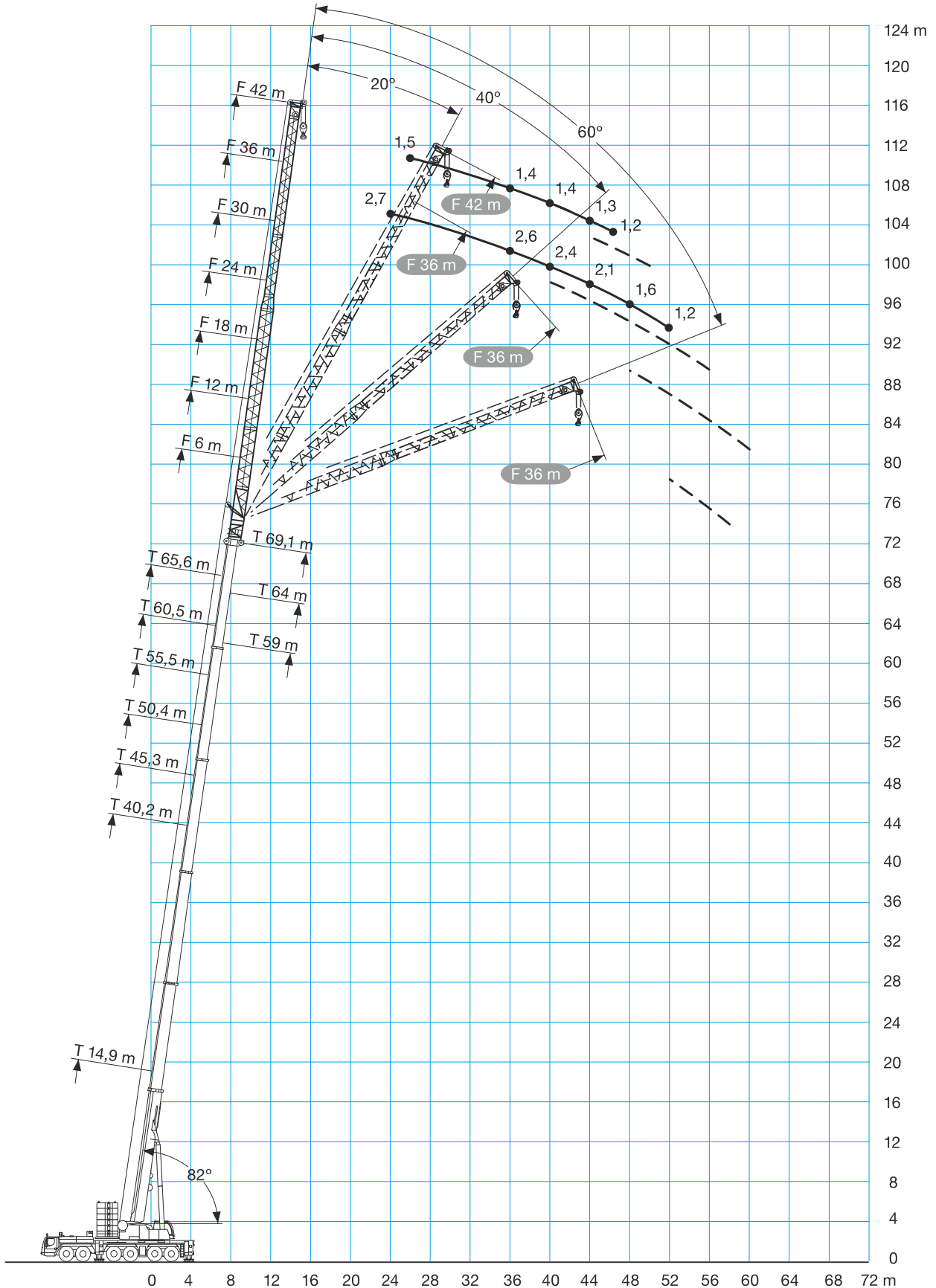


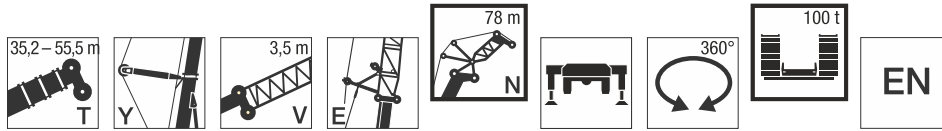


	14,9 m	20 m	25 m	30,1 m	35,2 m	40,2 m	45,3 m	50,4 m	55,5 m	60,5 m	65,6 m	69,1 m	70 m	
6	134,8													6
7	120,3	121	120,3	105,5	77,4									7
8	108,4	109,2	108,4	102,5	86	62,9								8
9	98,5	99,3	98,6	97,5	84,7	69,2								9
10	90,2	90,9	90,2	89,9	83,2	68,4	49,8	40,4						10
11	82,9	83,7	82,9	82,6	81	66,8	47,3	39,1	31,9					11
12	76,7	77,4	76,7	76,4	76,4	64,8	44,8	37,5	31,4	26				12
13	51,8	72,1	71,2	70,9	71,6	62,5	42,5	35,9	30,3	25,6	20,8			13
14		67,2	66,4	66	66,8	59,6	40,2	34,3	29,2	25	20,7	17,4	16,8	14
16		59,1	58,3	57,8	58,6	53,9	36,2	31,3	27	23,5	20,1	16,8	16,4	16
18		36,7	51,2	51,1	51,5	49,2	32,4	28,7	24,9	21,9	19,2	16	15,7	18
20			45,3	46,1	45,5	45	30	26,1	23	20,4	18,2	15,1	14,9	20
22			38,4	41,2	40,6	41,4	27,9	23,8	21,3	19	17,1	14,3	14,1	22
24				37,2	36,6	37,4	26,2	21,8	19,6	17,7	16,1	13,4	13,3	24
26				33,2	33,1	33,9	24,5	20	18,1	16,5	15,1	12,7	12,6	26
28				21,5	30,1	31	23,2	18,5	16,8	15,4	14,2	12	11,9	28
30					27,9	28,4	22	17,1	15,5	14,3	13,3	11,3	11,2	30
32					23	26,1	20,9	16,2	14,4	13,3	12,5	10,6	10,5	32
34						24,1	19,9	15,4	13,3	12,4	11,7	10	9,9	34
36						20,7	19	14,6	12,5	11,5	11	9,3	9,2	36
38						14	18,3	13,9	11,7	10,8	10,3	8,8	8,6	38
40							17,6	13,2	11,1	10,2	9,6	8,3	8,1	40
42							14,7	12,6	10,6	9,6	9	7,8	7,6	42
44								12,1	10	9,1	8,5	7,3	7	44
46								11,6	9,6	8,6	7,9	6,9	6,6	46
48								8,9	9,2	8,1	7,5	6,6	6,2	48
50									8,8	7,7	7	6,2	5,7	50
52									8,5	7,3	6,5	5,9	5,4	52
54										6,9	6,1	5,5	5	54
56										6,6	5,8	5,2	4,6	56
58										5,4	5,4	5	4,3	58
60											5,1	4,7	4	60
62											4,8	4,4	3,7	62
64												4,2	3,5	64
66												3,9	3,3	66









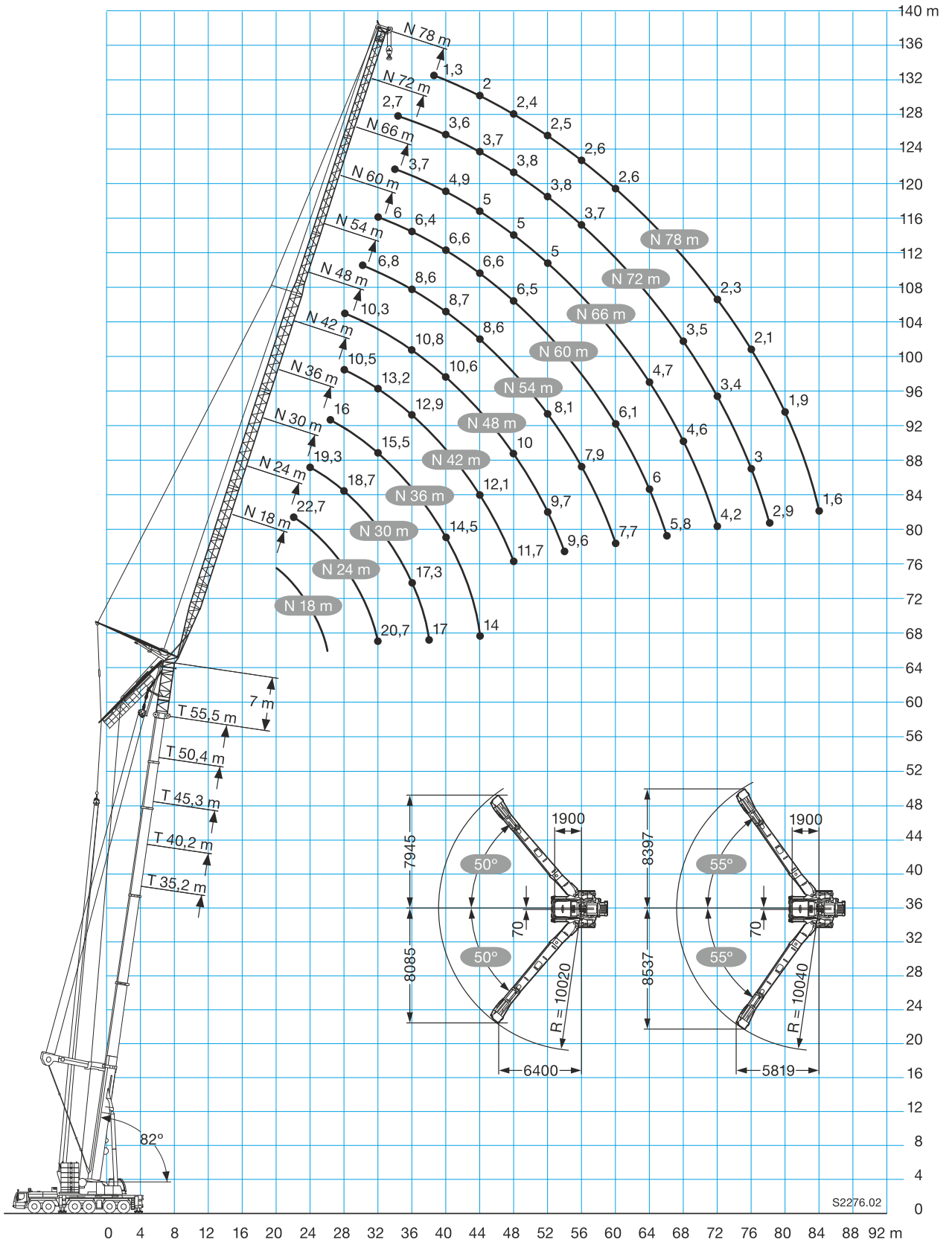
	35,2 + 7 m*			40,2 + 7 m*			45,3 + 7 m*			50,4 + 7 m*			55,5 + 7 m*		m
	78 m			78 m			78 m			78 m			78 m		
	82°	75°	68°	82°	75°	68°	82°	75°	68°	82°	75°	68°	82°	75°	
32	4,6														32
34	4,7			4,3			3,5								34
36	4,7			4,3			3,6			2,7					36
38	4,7			4,4			3,7			2,9			1,3		38
40	4,7			4,4			3,8			3			1,5		40
42	4,6			4,4			3,8			3,2			1,8		42
44	4,6			4,4			3,9			3,2			2		44
46	4,6	4,3		4,4			3,9			3,3			2,3		46
48	4,6	4,4		4,4	4,1		3,9			3,3			2,4		48
50	4,5	4,4		4,3	4,2		3,9	3,9		3,3			2,5		50
52	4,5	4,5		4,3	4,3		3,8	3,9		3,3	3,4		2,5		52
54	4,5	4,5		4,2	4,3		3,8	4		3,3	3,4		2,5	2,7	54
56	4,4	4,5		4,2	4,4		3,7	4		3,3	3,4		2,6	2,7	56
58	4,4	4,5		4,1	4,4		3,7	4		3,3	3,4		2,6	2,6	58
60	4,3	4,5	3,7	4,1	4,4		3,6	3,9		3,3	3,3		2,6	2,6	60
62	4,3	4,5	3,8	4	4,4		3,6	3,9		3,2	3,3		2,6	2,6	62
64	4,2	4,5	3,9	4	4,4		3,5	3,9	3,3	3,1	3,2		2,5	2,5	64
66	4,2	4,4	4	3,9	4,3		3,4	3,8	3,4	3,1	3,2		2,5	2,5	66
68	4,1	4,4	4	3,9	4,3		3,3	3,8	3,4	3	3,1	2,3	2,5	2,4	68
70	4,1	4,3	4,1	3,8	4,2		3,2	3,7	3,4	2,9	3,1	2,1	2,4	2,4	70
72	4	4,2	4,1	3,7	4,1		3,1	3,7	3,2	2,8	3,1	1,9	2,3	2,4	72
74	3,9	4,2	4,1	3,7	3,9	3,3	3	3,7	2,9	2,7	3	1,8	2,2	2,3	74
76	3,9	4,2	4	3,6	3,7	3,1	2,9	3,6	2,7	2,6	3	1,6	2,1	2,3	76
78	3,8	4,2	3,8	3,5	3,5	3	2,8	3,6	2,5	2,5	3	1,4	2	2,3	78
80	3,8	4	3,6	3,4	3,4	2,9	2,7	3,6	2,4	2,4	2,9	1,3	1,9	2,2	80
82	3,7	3,8	3,5	3,3	3,2	2,7	2,6	3,5	2,2	2,2	2,9		1,7	2,2	82
84		3,6	3,3		3	2		3,3	2	2,1	2,9		1,6	2,2	84
86		3,4	3,2		2,7	1,3		3,2	1,9		2,9			2,2	86
88		3,1	3		2,6			3	1,7		2,8			2,1	88
90			2,9					2,8	1,6		2,7			2,1	90
92			2,7						1,4		2,5			2	92
94									1,3						94
96									1,2						96



TRANSGRUA

www.transgrua.com

LIEBHERR LTM 1350 6.1.



S2276.02