

Articuladas  
Diesel

# JLG 800 AJ



## PASSIL (SEDE)

Estrada Nacional 4, Km 18  
Passil  
2890-020 Alcochete  
Tel: (+351) 212 328 000  
Fax: (+351) 212 328 029

## PORTO

Rua de Recarei  
Quinta do Ribeiro - Gondíval  
4465-728 Leça do Balio  
Tel: (+351) 229 579 430  
Fax: (+351) 229 579 439

## POMBAL

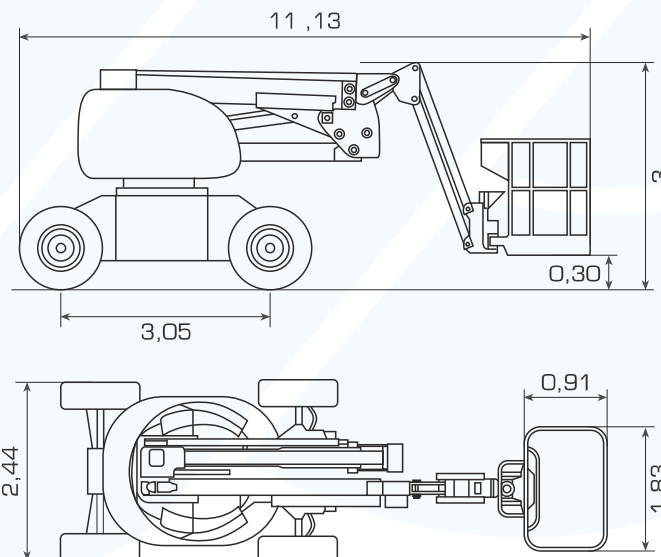
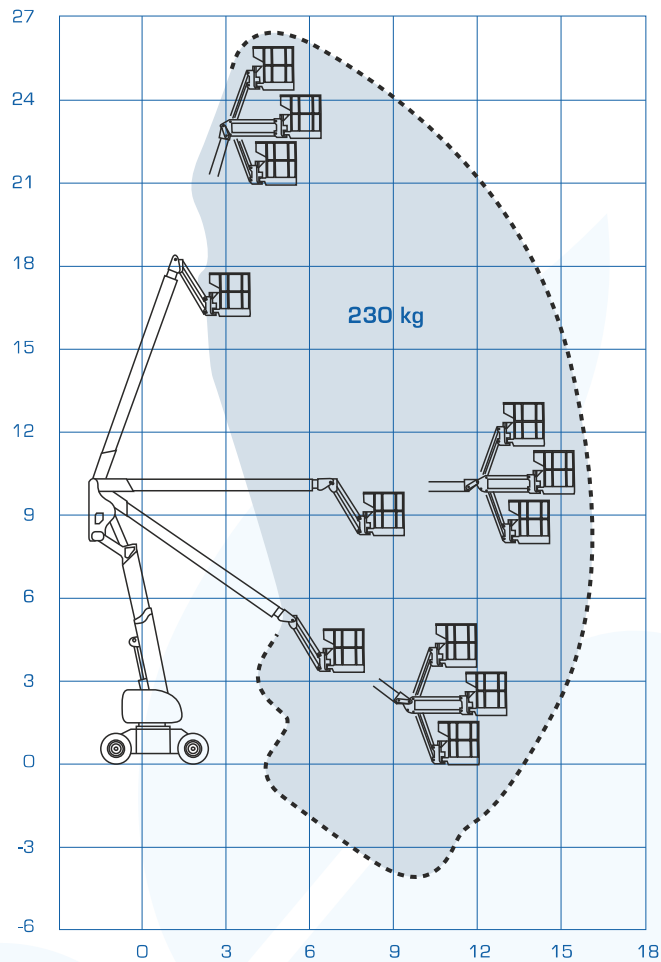
Estrada Nacional 1  
Km 158,7 (Relvão)  
3105-459 Redinha  
Tel: (+351) 236 219 606  
Fax: (+351) 236 219 425

## SINES

ZIL 2, Lote 1016  
7520-904 Sines  
Tel: (+351) 269 633 064  
Fax: (+351) 269 633 066

## ALGARVE

Estrada Nacional 125, Km 84,25  
Lugar Consequinte  
Vale Judeu  
8125-019 Quarteira  
Tel: (+351) 289 328 370  
Fax: (+351) 289 328 892



**CARACTERÍSTICAS TÉCNICAS**

**MEDIDAS**

Altura Trabalho	26,38 m
Altura Plataforma	24,38 m
Alcance Horizontal	15,80 m
Cesto	0,91 x 1,83 m
Largura	2,44 m
Altura	3 m
Comprimento	11,13 m
Comprimento em Transporte	11,13 m
Altura em Transporte	3 m
distância entre Eixos	3,05 m
Distancia do Solo	0,30 m
Ponto Articulação	9,50 m
Abatimento Pendular	130° (+70° / -60°)
Raio Giratório Exterior	3,50 m
Rotação do Corpo	360°
Rotação Hidráulica Cesto	180°

**PRODUCTIVIDADE**

Capacidade Cesto	227 Kg
Velocidade Recolhida	4,80 km/h
Velocidade em Elevação	1,20 km/h
Pneus	maciço

**POTÊNCIA**

Motor	diesel
Capacidade Gasóleo	147,60 L
Capacidade Sistema Hidráulico	151,40 L

**PESO**

15559 Kg