



### PASSIL (SEDE)

Estrada Nacional 4, Km 18  
Passil  
2890-020 Alcochete  
Tel: (+351) 212 328 000  
Fax: (+351) 212 328 029

### PORTO

Rua de Recarei  
Quinta do Ribeiro - Gondivai  
4465-728 Leça do Balio  
Tel: (+351) 229 579 430  
Fax: (+351) 229 579 439

### POMBAL

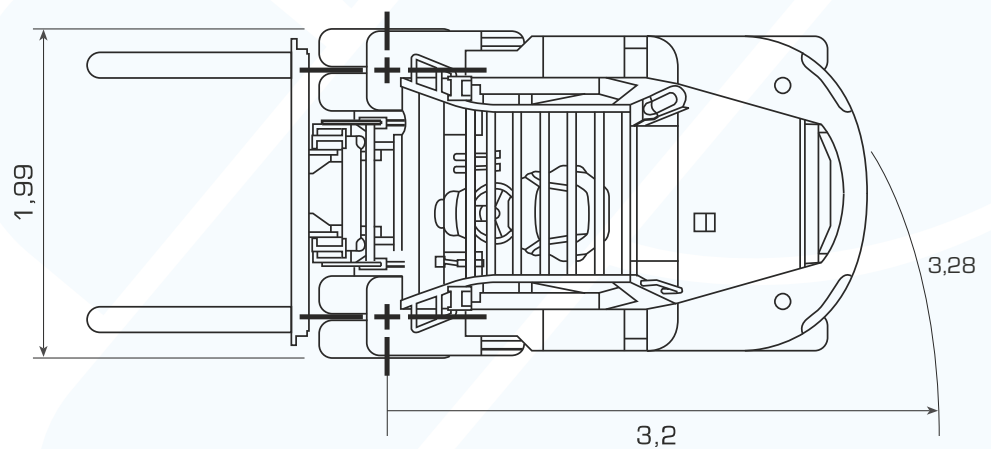
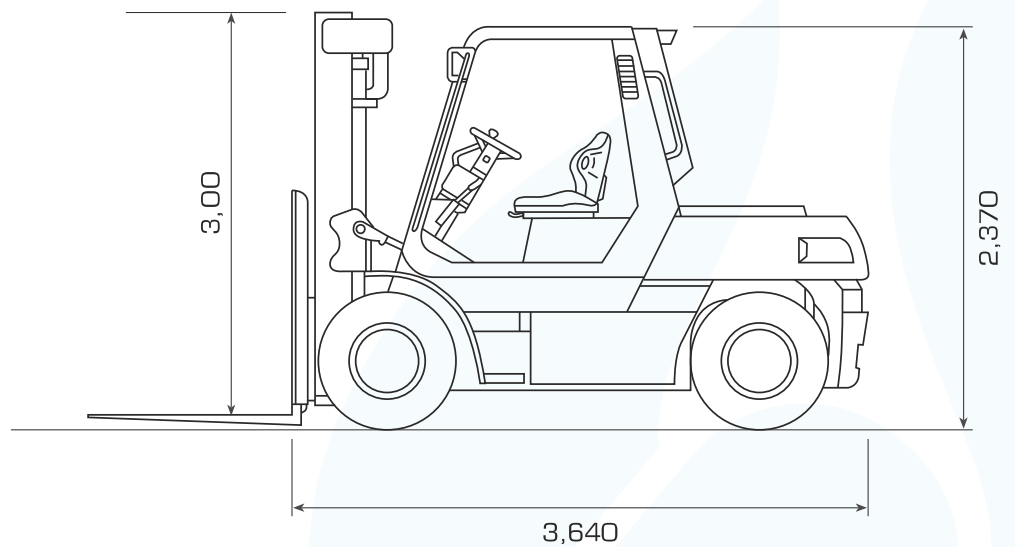
Estrada Nacional 1  
Km 158,7 (Relvão)  
3105-459 Redinha  
Tel: (+351) 236 219 606  
Fax: (+351) 236 219 425

### SINES

ZIL 2, Lote 1016  
7520-904 Sines  
Tel: (+351) 269 633 064  
Fax: (+351) 269 633 066

### ALGARVE

Estrada Nacional 125, Km 84,25  
Lugar Conseguinte  
Vale Judeu  
8125-019 Quarteira  
Tel: (+351) 289 328 370  
Fax: (+351) 289 328 892



**CARACTERÍSTICAS TÉCNICAS**

**CAPACIDADES**

Capacidade de Carga

7 Ton

Comando da Direcção

Sentado

Tipo de Pneu

Maciço

Rodas (x=motrizes)

2X / 2

**DIMENSÕES**

Comprimento

3,40 m

Altura Total

2,37 m

Altura c/Mastro Recolhido

3,00m

Altura com Mastro Todo Elevado

4,42 m

Largura Total

1,99 m

Raio de Viragem

3,28 m

Distância entre eixos

2,25 m

Altura ao solo

0,21 m

**MOTOR**

Diesel

**PESO**

9400 Kg