



PASSIL (SEDE)

Estrada Nacional 4, Km 18
Passil
2890-020 Alcochete
Tel: (+351) 212 328 000
Fax: (+351) 212 328 029

PORTO

Rua de Recarei
Quinta do Ribeiro - Gondivai
4465-728 Leça do Balio
Tel: (+351) 229 579 430
Fax: (+351) 229 579 439

POMBAL

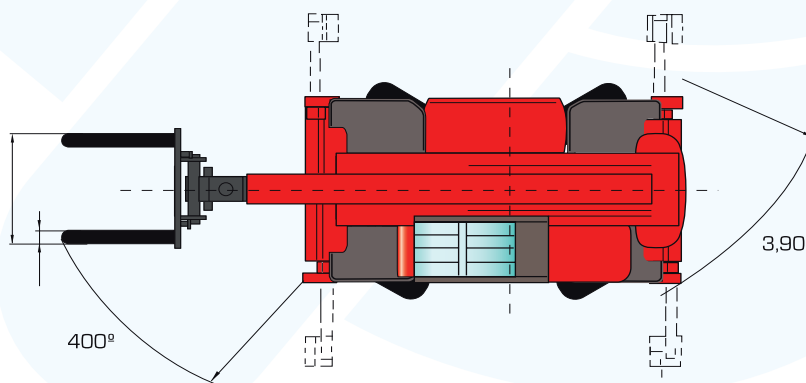
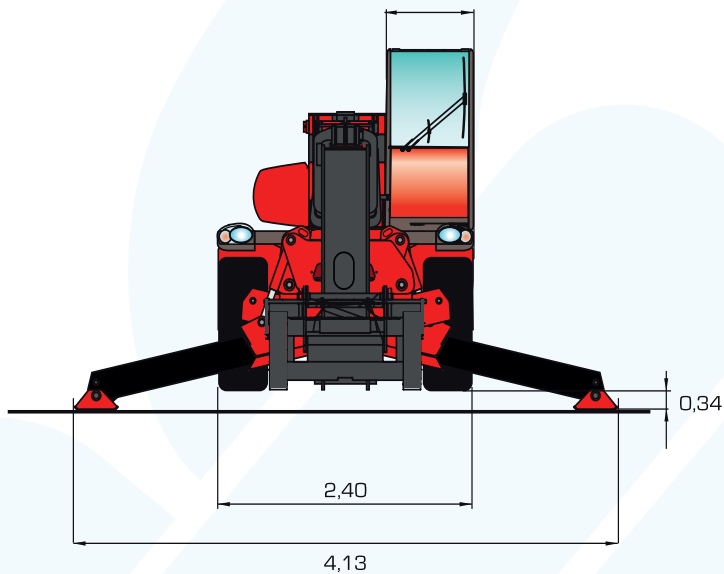
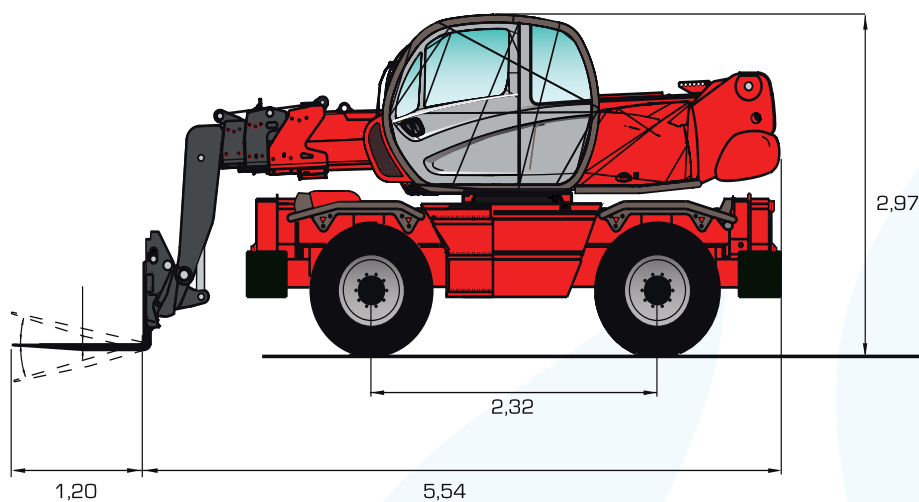
Estrada Nacional 1
Km 158,7 (Relvão)
3105-459 Redinha
Tel: (+351) 236 219 606
Fax: (+351) 236 219 425

SINES

ZIL 2, Lote 1016
7520-904 Sines
Tel: (+351) 269 633 064
Fax: (+351) 269 633 066

ALGARVE

Estrada Nacional 125, Km 84,25
Lugar Conseguinte
Vale Judeu
8125-019 Quarteira
Tel: (+351) 289 328 370
Fax: (+351) 289 328 892





PASSIL (SEDE)

Estrada Nacional 4, Km 18
Passil
2890-020 Alcochete
Tel: (+351) 212 328 000
Fax: (+351) 212 328 029

PORTO

Rua de Recarei
Quinta do Ribeiro - Gondivai
4465-728 Leça do Balio
Tel: (+351) 229 579 430
Fax: (+351) 229 579 439

POMBAL

Estrada Nacional 1
Km 158,7 (Relvão)
3105-459 Redinha
Tel: (+351) 236 219 606
Fax: (+351) 236 219 425

SINES

ZIL 2, Lote 1016
7520-904 Sines
Tel: (+351) 269 633 064
Fax: (+351) 269 633 066

ALGARVE

Estrada Nacional 125, Km 84,25
Lugar Conseguinte
Vale Judeu
8125-019 Quarteira
Tel: (+351) 289 328 370
Fax: (+351) 289 328 892

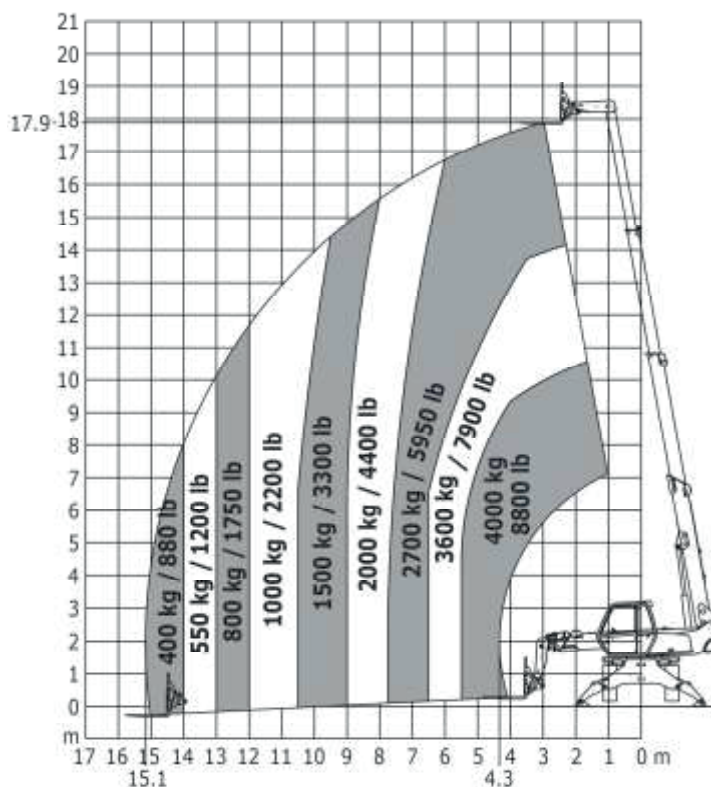


diagrama de capacidade
[sobre estabilizadores]

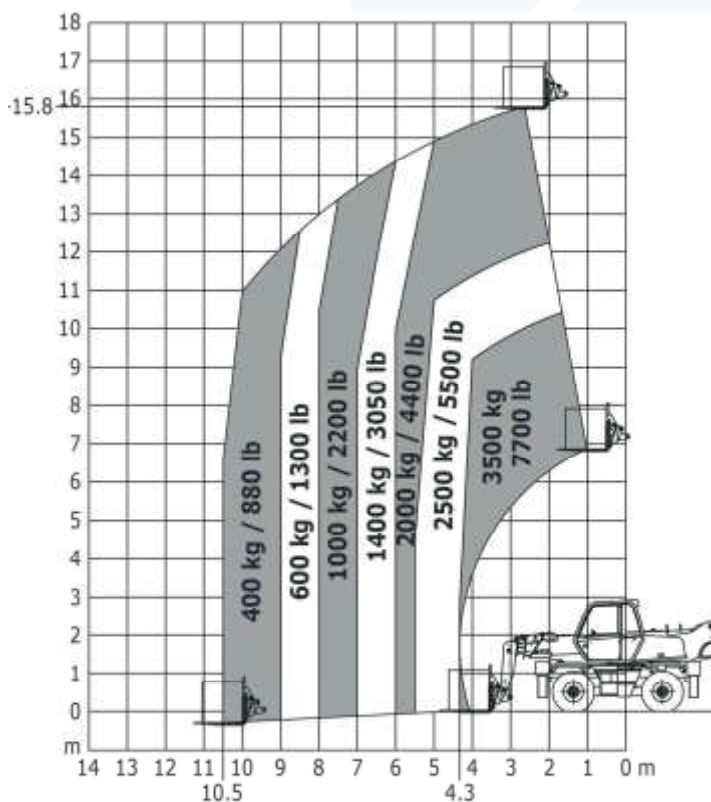


diagrama de capacidade
[sobre pneus]

CARACTERÍSTICAS TÉCNICAS

MEDIDAS

Altura Total	2,97 mts
Largura Total (estab. abertos)	4,13 mts
Largura entre Eixos	2,32 mts
Comprimento Total	6,74 mts
Comprimento ao Porta Garfos	5,54 mts
Distância ao Solo	0,34 mts
Raio Viragem Exterior	3,90 mts

PRODUTIVIDADE C/ESTABILIZADORES ESTENDIDOS

Capacidade Máxima	4000 Kg
Capacidade Elevação à Máxima Altura	2700 Kg
Capacidade Elevação Máxima Alcance	400 Kg
Altura Elevação	17,9 mts
Alcance Máximo Dianteiro	15 mts

POTÊNCIA

Motor	Diesel
Depósito Combustível	130 Lts
Depósito Óleo Hidráulico	150 Lts

PESO

13,670 Kg

ACESSÓRIOS

[sujeito a confirmação de disponibilidade]

Garfos (Opcional: Bailéu / Guincho)