



PASSIL (SEDE)

Estrada Nacional 4, Km 18
Passil
2890-020 Alcochete
Tel: (+351) 212 328 000
Fax: (+351) 212 328 029

PORTO

Rua de Recarei
Quinta do Ribeiro - Gondivai
4465-728 Leça do Balio
Tel: (+351) 229 579 430
Fax: (+351) 229 579 439

POMBAL

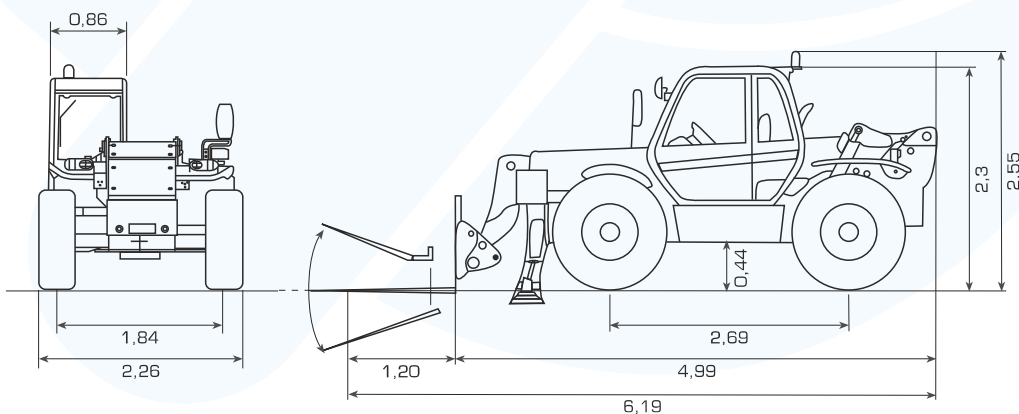
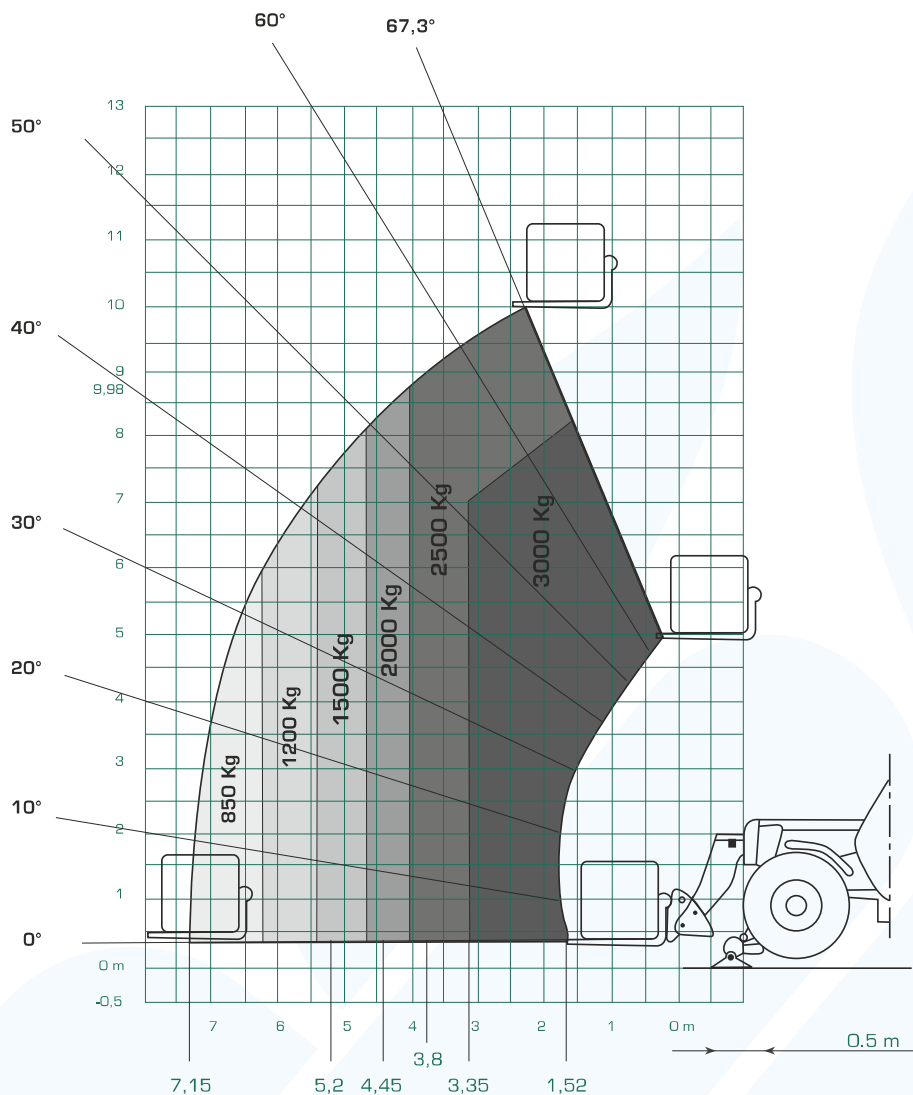
Estrada Nacional 1
Km 158,7 (Relvão)
3105-459 Redinha
Tel: (+351) 236 219 606
Fax: (+351) 236 219 425

SINES

ZIL 2, Lote 1016
7520-904 Sines
Tel: (+351) 269 633 064
Fax: (+351) 269 633 066

ALGARVE

Estrada Nacional 125, Km 84,25
Lugar Consequinte
Vale Judeu
8125-019 Quarteira
Tel: (+351) 289 328 370
Fax: (+351) 289 328 892



[m]

[m]

CARACTERÍSTICAS TÉCNICAS

MEDIDAS

Altura Total	2,55 m
Largura Total	2,26 m
Largura Interior Cabina	0,86 m
Largura entre Eixos	1,84 m
Distância Lateral entre Eixos	2,69 m
Comprimento Total	6,19 m
Comprimento ao Porta Garfos	4,99 m
Distância ao Solo	0,44 m
Raio Viragem Exterior	3,64 m

PRODUTIVIDADE C/ESTABILIZADORES ESTENDIDOS

Capacidade Máxima Elevação	3000 Kg
Capacidade Elevação à Máxima Altura	1160 Kg
Capacidade Elevação Máxima Alcance	850 Kg
Altura Elevação	10 m
Alcance Máximo Dianteiro	7,15 m

POTÊNCIA

Pneus	pneumáticos
Motor	diesel
Depósito Combustível	120 L
Depósito Óleo Hidráulico	125 L

PESO

7470 Kg

ACESSÓRIOS [EXTRA]

balde, garfos, bailéu, pneu suplente, potence