



PASSIL (SEDE)

Estrada Nacional 4, Km 18
Passil
2890-020 Alcochete
Tel: [+351] 212 328 000
Fax: [+351] 212 328 029

PORTO

Rua de Recarei
Quinta do Ribeiro - Gondivai
4465-728 Leça do Balio
Tel: [+351] 229 579 430
Fax: [+351] 229 579 439

POMBAL

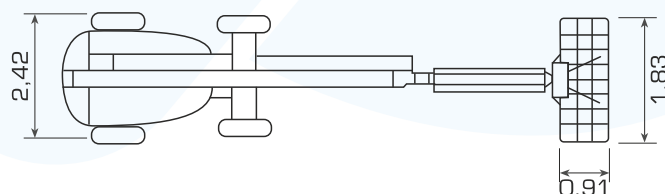
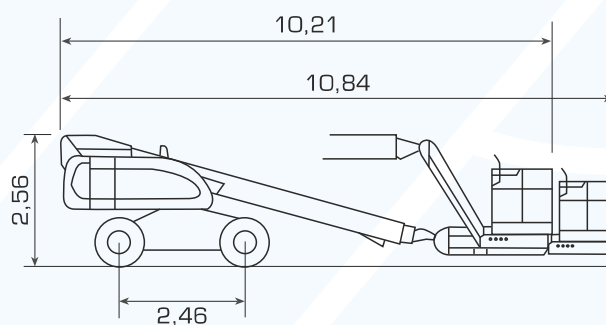
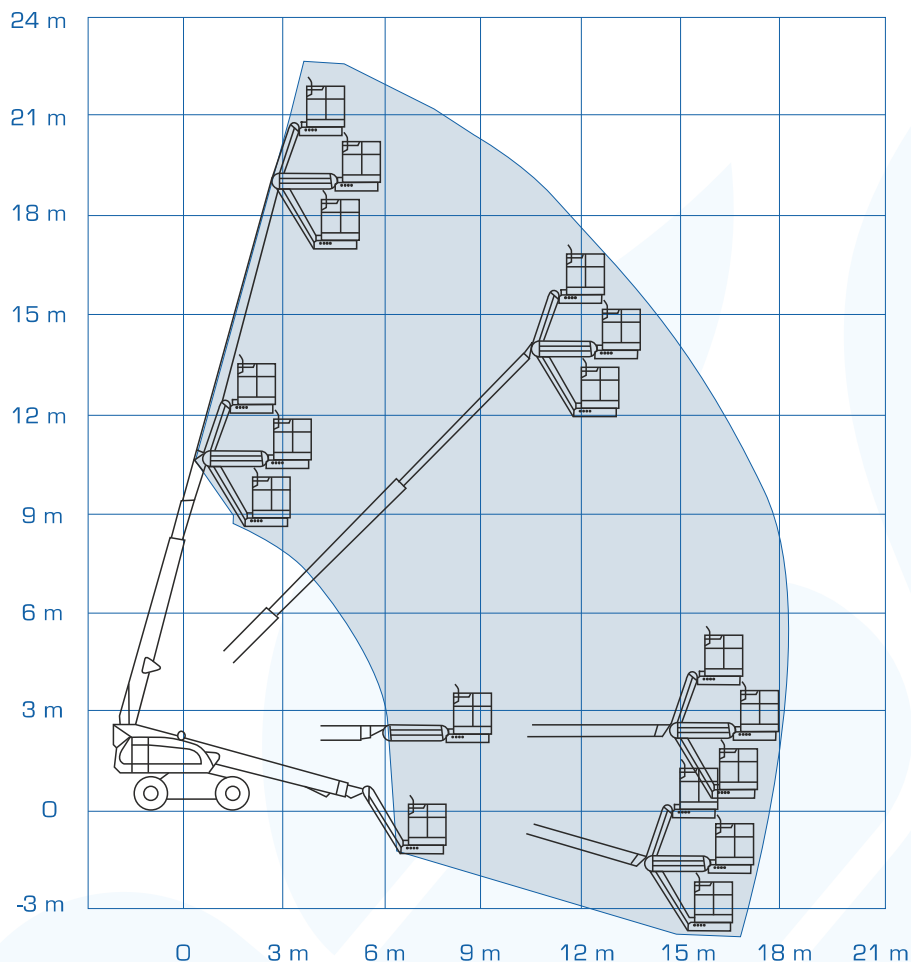
Estrada Nacional 1
Km 158,7 (Relvão)
3105-459 Redinha
Tel: [+351] 236 219 606
Fax: [+351] 236 219 425

SINES

ZIL 2, Lote 1016
7520-904 Sines
Tel: [+351] 269 633 064
Fax: [+351] 269 633 066

ALGARVE

Estrada Nacional 125, Km 84,25
Lugar Conseguinte
Vale Judeu
8125-019 Quarteira
Tel: [+351] 289 328 370
Fax: [+351] 289 328 892



CARACTERÍSTICAS TÉCNICAS

MEDIDAS

| | |
|---------------------------|--------------------|
| Altura Trabalho | 22,31 m |
| Altura Plataforma | 20,31 m |
| Alcance Horizontal | 17,30 m |
| Cesto | 0,91 x 1,83 m |
| Largura | 2,42 m |
| Altura | 2,56 m |
| Comprimento | 10,84 m |
| Comprimento em Transporte | 10,21 m |
| Altura em Transporte | 2,59 m |
| Medida entre Eixos | 2,48 m |
| Distancia do Solo | 0,30 m |
| Abatimento Pendular | 130° (+70° / -60°) |
| Raio Giratório Exterior | 1,14m |
| Rotação do Corpo | 360° |
| Rotação Hidráulica Cesto | 180° |
| Comprimento Jib | 1,83 |

PRODUCTIVIDADE

| | |
|----------------------|----------|
| Capacidade Cesto | 230 Kg |
| Velocidade Recolhida | 7,2 Km/h |
| Pneus | maciço |

POTÊNCIA

| | |
|-------------------------------|--------|
| Motor | Diesel |
| Capacidade Gasóleo | 148 L |
| Capacidade Sistema Hidráulico | 141 L |

PESO

13.150 Kg