

Tesouras
Diesel

HAULOTTE H12 SX



TRANSGRUA

www.transgrua.com



PASSIL (SEDE)

Estrada Nacional 4, Km 18
Passil
2890-020 Alcochete
Tel: (+351) 212 328 000
Fax: (+351) 212 328 029

PORTO

Rua de Recarei
Quinta do Ribeiro - Gondivai
4465-728 Leça do Balio
Tel: (+351) 229 579 430
Fax: (+351) 229 579 439

POMBAL

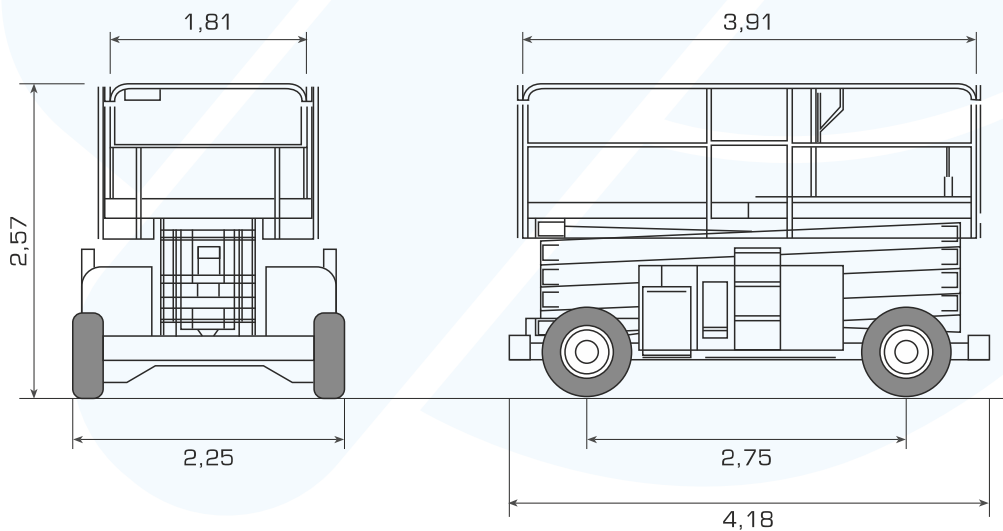
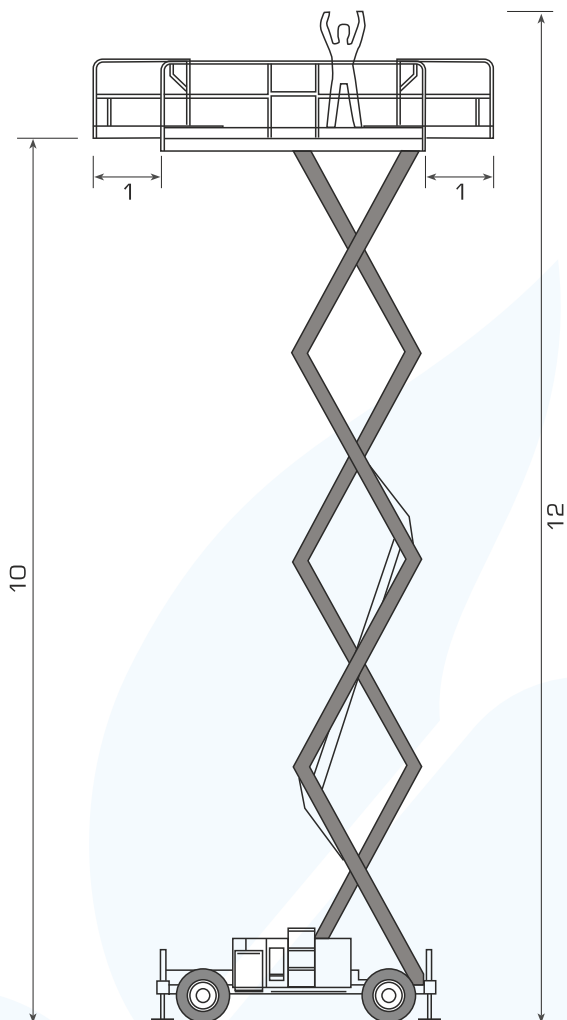
Estrada Nacional 1
Km 158,7 (Relvão)
3105-459 Redinha
Tel: (+351) 236 219 606
Fax: (+351) 236 219 425

SINES

ZIL 2, Lote 1016
7520-904 Sines
Tel: (+351) 269 633 064
Fax: (+351) 269 633 066

ALGARVE

Estrada Nacional 125, Km 84,25
Lugar Conseguinte
Vale Judeu
8125-019 Quarteira
Tel: (+351) 289 328 370
Fax: (+351) 289 328 892



[m]

CARACTERÍSTICAS TÉCNICAS

MEDIDAS

| | |
|----------------------|----------|
| Altura Trabalho | 12 m |
| Altura Plataforma | 10 m |
| Comprimento do Cesto | 3,91 m |
| Largura Cesto | 1,81 m |
| Extensão Cesto | 1 m + 1m |
| Largura | 2,25 m |
| Altura | 2,57 m |
| Comprimento | 4,18 m |
| Medidas entre Eixos | 2,75 m |
| Altura ao Solo | 0,27 m |
| Estabilizadores | sim |

PRODUCTIVIDADE

| | |
|------------------------------|-------------------------|
| Capacidade Cesto | 700 kg |
| Capacidade na Extensão Cesto | 200 kg |
| Velocidade Recolhida | 6 km/h |
| Velocidade em Elevação | 1,60 km/h |
| Velocidade Subir/Descer | 43/65 seg |
| Raio Viragem - para Fora | 5,90 m |
| Tracção | hidráulico |
| Travões | hidráulico |
| Pneus | pneumáticos injectáveis |

POTÊNCIA

| | |
|-------------------------------|--------|
| Motor | diesel |
| Capacidade Gasóleo | 65 L |
| Capacidade Sistema Hidráulico | 100 L |

PESO

5510 kg