

PASSIL (SEDE)

Estrada Nacional 4, Km 18
Passil
2890-020 Alcochete
Tel: (+351) 212 328 000
Fax: (+351) 212 328 029

PORTO

Rua de Recarei
Quinta do Ribeiro - Gondivai
4465-728 Leça do Balio
Tel: (+351) 229 579 430
Fax: (+351) 229 579 439

POMBAL

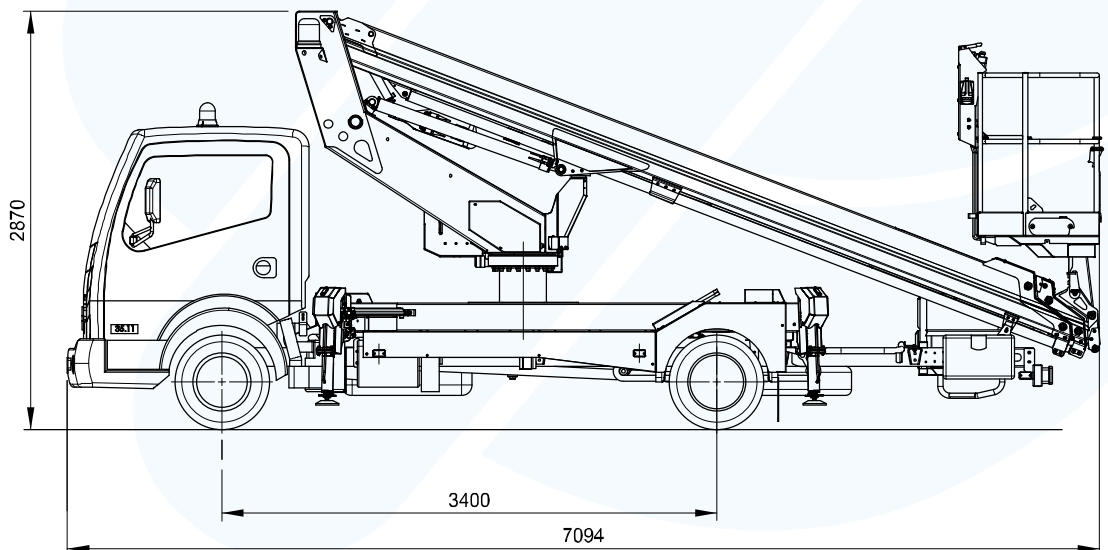
Estrada Nacional 1
Km 158,7 (Relvão)
3105-459 Redinha
Tel: (+351) 236 219 606
Fax: (+351) 236 219 425

SINES

ZIL 2, Lote 1016
7520-904 Sines
Tel: (+351) 269 633 064
Fax: (+351) 269 633 066

ALGARVE

Estrada Nacional 125, Km 84,25
Lugar Consequinte
Vale Judeu
8125-019 Quarteira
Tel: (+351) 289 328 370
Fax: (+351) 289 328 892



CARACTERÍSTICAS TÉCNICAS

MEDIDAS

Altura Trabalho	20 m
Altura Plataforma	18 m
Alcance Horizontal	10,80 m
Cesto	1,40 x 0,85 x 1,10 m
Largura em Trabalho	2,10 m
Altura	2,87 m
Comprimento	7,10 m
Distância entre Eixos	3,40 m
Ponto Articulação	- 25° / 80°
Rotação do Corpo	360°
Rotação Hidráulica Cesto	90° + 90°

PRODUCTIVIDADE

Capacidade Cesto	230 Kg
Pneus	Ar

POTÊNCIA

Motor	diesel
-------	--------

PESO

3250 Kg