

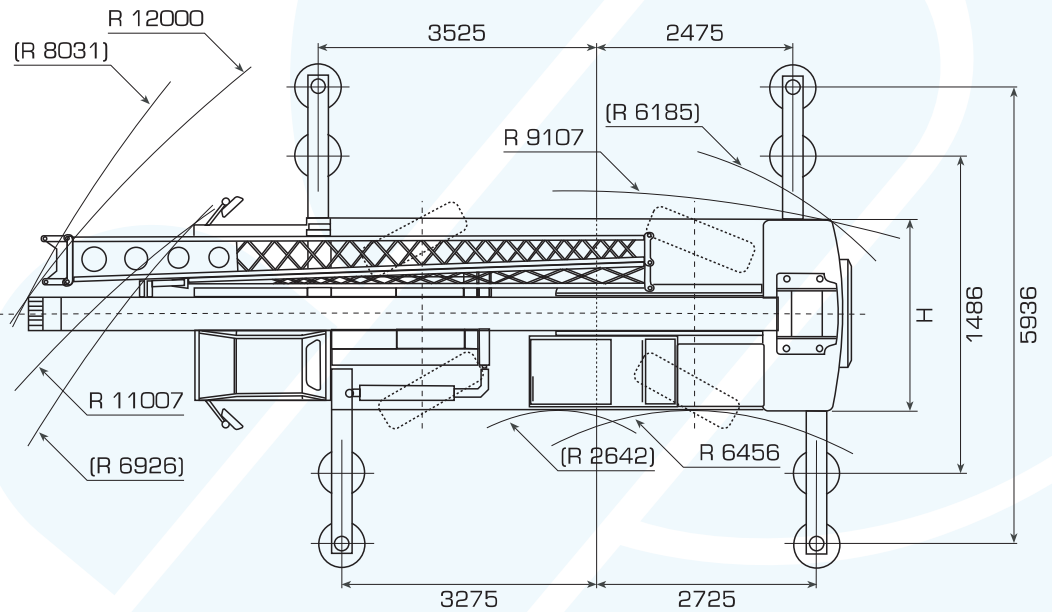
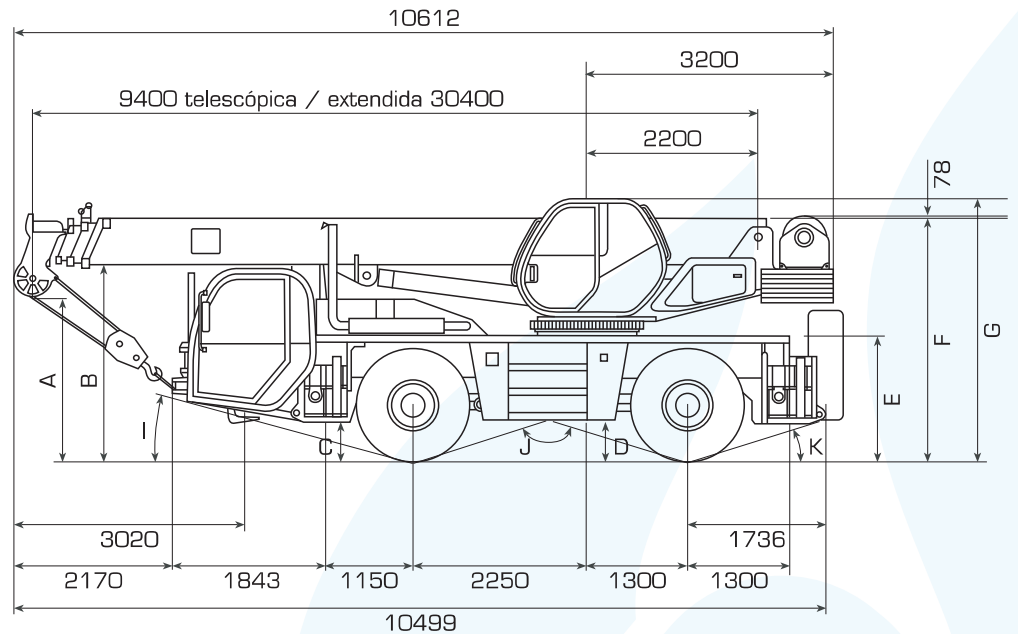


**LUANDA**

Pólo Industrial de Viana  
Estrada do Zango  
Viana  
Tel: (+224) 922 240 240  
E-mail: angola@transgrua.pt

**BENGUELA**

Estrada do Lubango  
Benguela  
Tel: (+224) 949 439 372



[m]

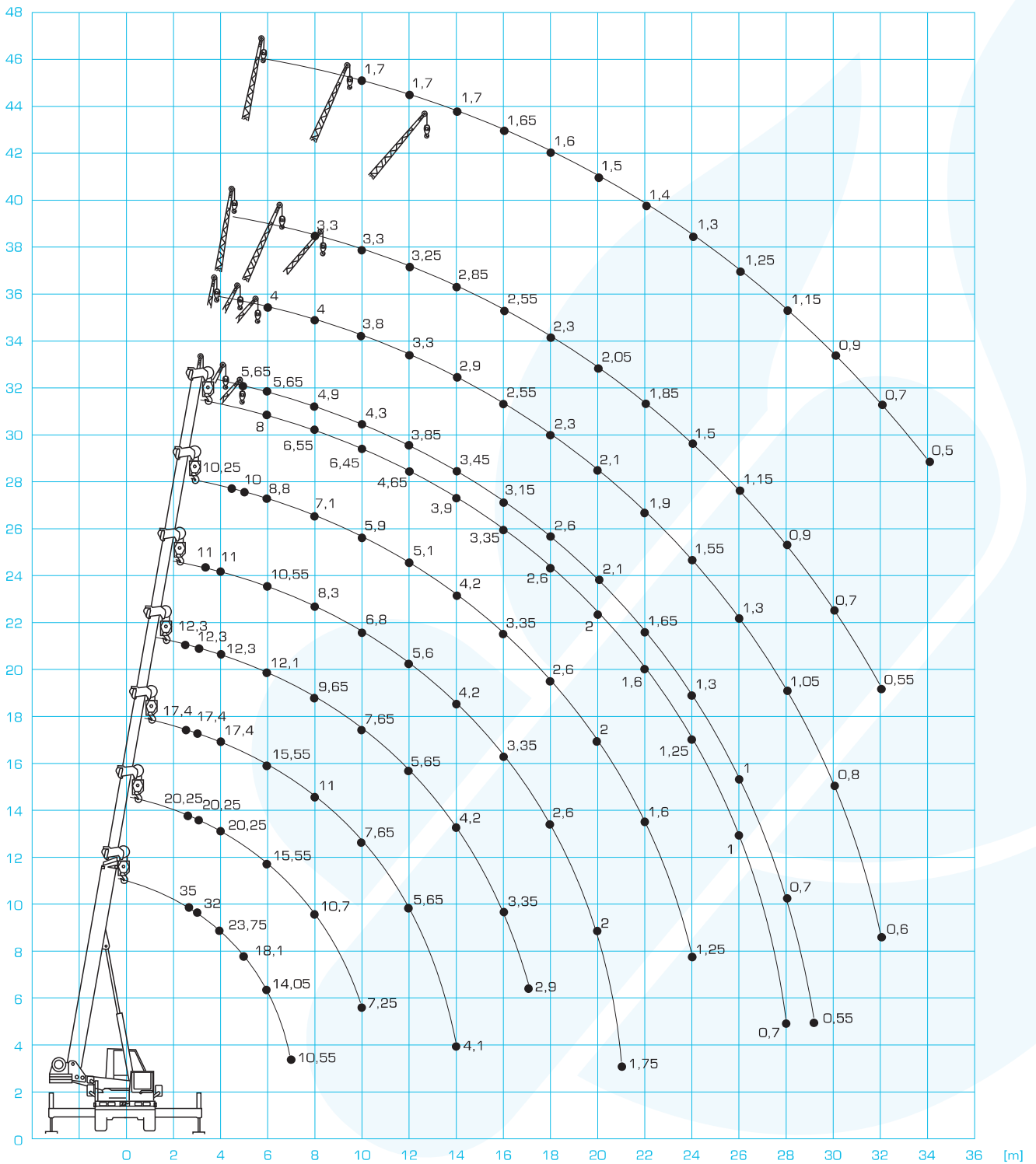
	A	B	C	D	E	F	G	G*	H	I	J	K	L
14 R 25	2090	2462	409	456	1587	3127	3354	3274	2500	16°	147°	17°	3446
16 R 25	2139	2511	458	507	1636	3176	3403	3323	2670	17°	144°	19°	3495
20,5 R 25	2139	2511	458	507	1636	3176	3403	3323	2750	17°	144°	19°	3495

\*suspensão baixa



## DIAGRAMA DE CARGAS

[m]





9,40 - 30,40 m



360°



5,08 t



TABELA DE CARGA DE LANÇA PRINCIPAL

RAIO (m)	9,40	12,90	16,40	19,90	23,40	26,90	30,40
2,70	35,00	20,25	17,40	12,30			
3,0	32,00	20,25	17,40	12,30			
3,50	27,45	20,25	17,40	12,30	11,0		
4,0	23,75	20,25	17,40	12,30	11,0		
4,50	20,70	20,25	17,40	12,30	11,0	10,25	
5,0	18,10	19,00	17,40	12,30	11,0	10,00	
6,0	14,05	15,55	15,55	12,10	10,55	8,80	8,0
7,0	10,55	13,00	12,95	10,70	9,30	7,80	7,30
8,0		10,70	11,0	9,65	8,30	7,10	6,55
9,0		8,90	9,20	8,95	7,45	6,45	5,95
10,0		7,25	7,65	7,65	6,80	5,90	5,45
11,0			6,55	6,55	6,15	5,50	5,00
12,0			5,65	5,65	5,60	5,10	4,65
13,0			4,85	4,90	4,90	4,65	4,25
14,0			4,10	4,20	4,20	4,20	3,90
15,0				3,75	3,75	3,75	3,65
16,0				3,35	3,35	3,35	3,35
17,0				2,90	2,95	2,95	2,95
18,0					2,60	2,60	2,60
19,0					2,25	2,25	2,25
20,0					2,00	2,00	2,00
21,0					1,75	1,75	1,75
22,0						1,60	1,60
23,0						1,40	1,45
24,0						1,25	1,25
25,0							1,10
26,0							1,00
27,0							0,90
28,0							0,70



RAIO (m)	9,40	12,90	16,40	19,90	23,40	26,90	30,40
3,0	29,90	20,25	17,40	12,30			
3,50	26,45	20,25	17,40	12,30			
4,0	23,65	20,25	17,40	12,30	11,00		
4,50	20,70	20,25	17,40	12,30	11,00	10,25	
5,0	18,10	19,00	17,40	12,30	11,00	10,00	
6,0	14,05	14,25	14,15	12,10	10,55	8,80	8,00
7,0	10,55	10,60	10,60	10,55	9,30	7,80	7,30
8,0		8,35	8,30	8,30	8,25	7,10	6,55
9,0		6,55	6,55	6,50	6,40	6,45	5,95
10,0		5,25	5,25	5,20	5,20	5,90	5,45
11,0			4,60	4,55	4,50	5,20	5,00
12,0			3,85	3,85	3,80	4,40	4,40
13,0			3,30	3,25	3,20	3,75	3,75
14,0			2,75	2,75	2,75	3,25	3,25
15,0				2,35	2,30	2,75	2,75
16,0				1,95	1,95	2,40	2,40
17,0				1,65	1,60	2,05	2,05
18,0					1,35	1,80	1,80
19,0					1,10	1,55	1,55
20,0					0,90	1,40	1,40
21,0					0,75	1,20	1,20
22,0						1,10	1,10
23,0						0,90	0,95
24,0						0,75	0,75
25,0							0,70
26,0							0,55
27,0							0,40

