

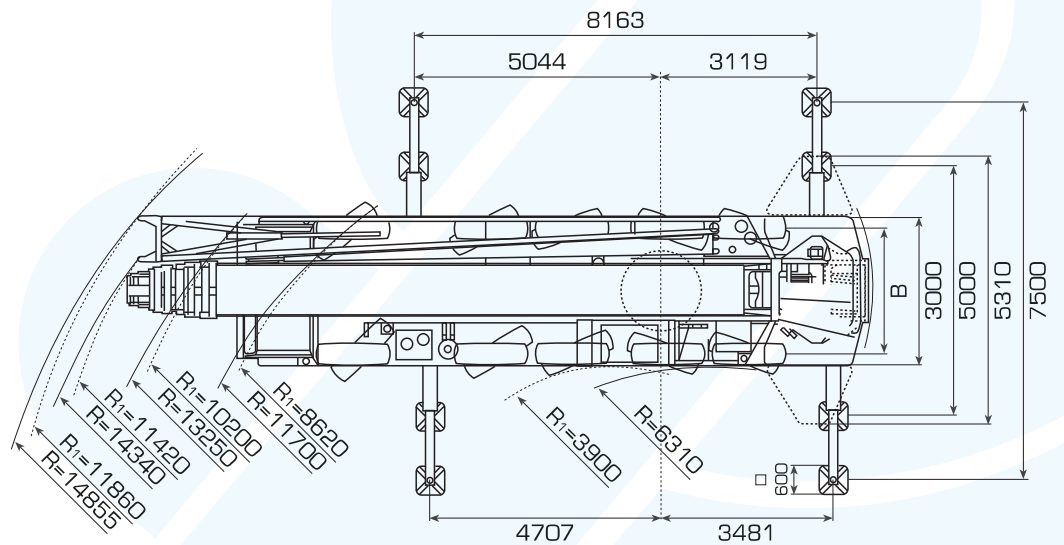
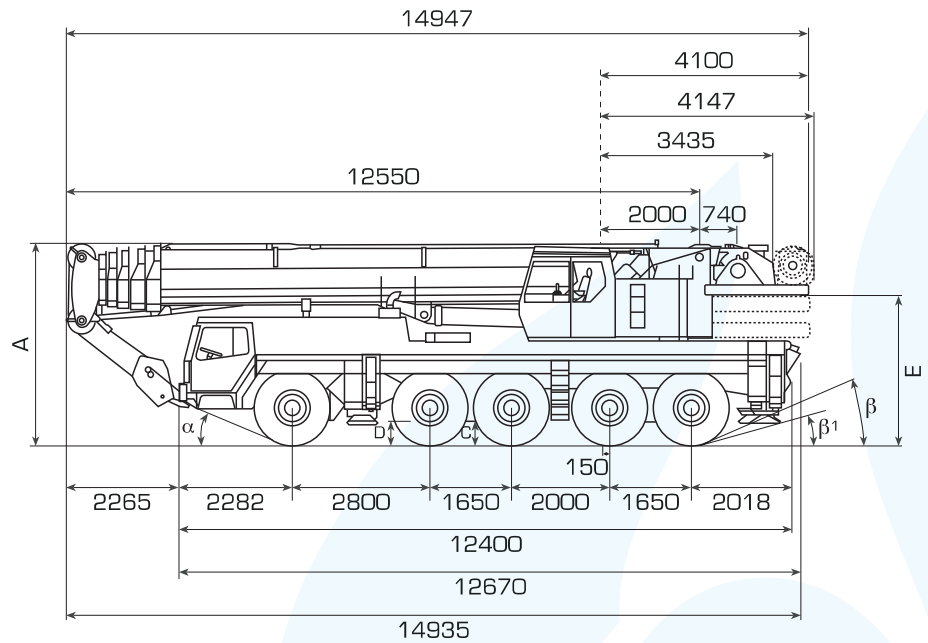


**LUANDA**

Pólo Industrial de Viana  
Estrada do Zango  
Viana  
Tel: (+224) 922 240 240  
E-mail: angola@transgrua.pt

**BENGUELA**

Estrada do Lubango  
Benguela  
Tel: (+224) 949 439 372

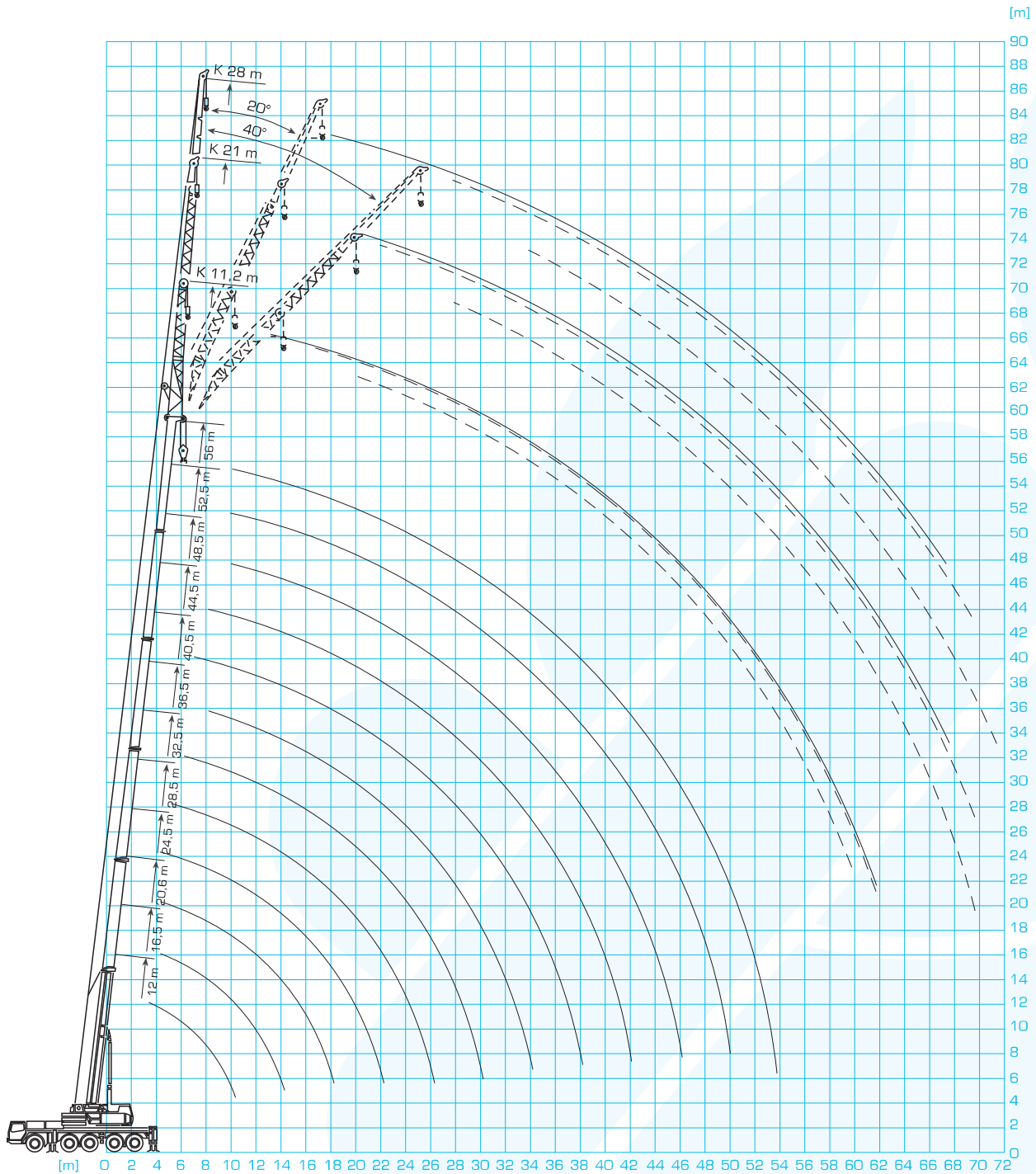


[m]

	A	A	B	C	D	E	$\alpha$	$\beta$	$\beta^1$
	150 mm*								
14 R 25	3950	3800	2612	420	325	2947	21°	21°	13°
16 R 25	4000	3850	2559	470	375	2997	23°	23°	15°

\* suspensão baixa

DIAGRAMA DE CARGAS







12,6 m  
56 m



360°



50 t

DIN/ISO



11,2 m

CAPACIDADE DE ELEVAÇÃO COM JIB

[m]	12,6			40,5			44,5			48,5			52,5			56			
	0°	20°	40°	0°	20°	40°	0°	20°	40°	0°	20°	40°	0°	20°	40°	0°	20°	40°	
3,5	15,7																		
4,0	15,6																		
4,5	15,2																		
5,0	14,6																		
6,0	13,4	12,3																	
7,0	12,3	11,7																	
8,0	11,3	10,9		15,7															
9,0	10,4	10,3	8,2	15,7			14,0												
10,0	9,5	9,8	8,1	15,7			14,0			11,7									
11,0	8,6	9,3	7,8	15,7			14,0			11,7			9,5						
12,0	7,9	8,8	7,6	15,3	12,3		14,0			11,7			9,5			7,4			
14,0	6,7	7,4	7,2	14,1	11,6		13,3	11,5		11,2	10,5		9,2			7,4			
16,0	5,8	6,3	6,8	13,1	10,9	8,2	12,5	10,9	8,2	10,4	10,0		8,8	7,9		7,3	7,0		
18,0	4,9	5,3	5,7	12,0	10,4	8,0	11,7	10,4	8,0	9,8	9,4	7,8	8,2	7,5		7,0	6,7		
20,0	4,3	4,6	4,8	11,2	9,9	7,8	10,9	9,9	7,8	9,2	8,8	7,7	7,7	7,1	6,8	6,6	6,4	6,2	
22,0				10,4	9,4	7,6	10,1	9,5	7,6	8,6	8,2	7,5	7,3	6,7	6,5	6,3	6,1	5,9	
24,0				9,5	9,0	7,4	9,3	9,1	7,4	8,1	7,7	7,3	6,8	6,4	6,2	5,9	5,8	5,6	
26,0				8,7	8,5	7,3	8,6	8,6	7,3	7,6	7,3	7,0	6,4	6,0	5,9	5,6	5,5	5,3	
28,0				8,0	7,9	7,1	7,9	8,0	7,2	7,1	6,9	6,7	6,0	5,7	5,6	5,3	5,2	5,1	
30,0				7,4	7,3	7,0	7,3	7,4	7,1	6,7	6,5	6,3	5,7	5,4	5,4	5,0	4,9	4,9	
32,0				6,9	6,8	6,8	6,7	6,9	7,0	6,2	6,1	6,0	5,4	5,1	5,1	4,7	4,6	4,6	
34,0				6,5	6,4	6,4	6,2	6,3	6,5	5,7	5,8	5,7	5,0	4,9	4,9	4,5	4,4	4,4	
36,0				6,0	5,9	6,0	5,8	5,9	6,0	5,3	5,4	5,4	4,8	4,6	4,7	4,3	4,2	4,2	
38,0				5,6	5,6	5,6	5,3	5,5	5,6	5,0	5,1	5,1	4,5	4,4	4,4	4,0	4,0	4,0	
40,0				5,2	5,2	5,2	4,9	5,1	5,1	4,7	4,7	4,8	4,3	4,2	4,2	3,8	3,8	3,8	
42,0				4,8	4,8	4,9	4,4	4,4	4,8	4,1	4,4	4,5	4,0	4,0	4,1	3,6	3,6	3,7	
44,0				4,1	4,2	4,6	4,1	4,1	4,2	3,8	3,9	4,0	3,7	3,8	3,9	3,4	3,5	3,5	
46,0				3,7	3,8	3,9	3,7	3,8	3,9	3,6	3,6	3,7	3,4	3,6	3,7	3,2	3,3	3,4	
48,0				3,4	3,5		3,4	3,5	3,6	3,4	3,4	3,5	3,0	3,2	3,3	3,0	3,1	3,2	
50,0							3,1	3,2	3,2	3,2	3,2	3,3	2,7	2,9	3,0	2,7	2,9	3,0	
52,0							2,8	2,9					2,9	3,0	3,0	2,5	2,6	2,7	
54,0										2,6	2,7	2,7	2,2	2,3	2,4	2,2	2,3	2,4	
56,0										2,4	2,5		2,0	2,1	2,1	1,9	2,1	2,1	
58,0													1,8	1,8	1,8	1,7	1,8	1,9	
60,0																1,5	1,6	1,6	
62,0																1,3	1,4		



12,6 m  
56 m



360°



50 t

DIN/ISO



21 m

CAPACIDADE DE ELEVAÇÃO COM JIB

[m]	12,6			40,5			44,5			48,5			52,5			56			
	0°	20°	40°	0°	20°	40°	0°	20°	40°	0°	20°	40°	0°	20°	40°	0°	20°	40°	
4,5	7,0																		
5,0	6,9																		
6,0	6,8																		
7,0	6,6																		
8,0	6,5																		
9,0	6,4			7,0															
10,0	6,3			7,0			6,5												
11,0	6,2	5,7		6,9			6,5			5,9									
12,0	6,0	5,7		6,8			6,5			5,9			5,1						
14,0	5,7	5,3		6,7			6,4			5,9			5,1				4,4		
16,0	5,4	5,0	4,4	6,6			6,3			5,8			5,1				4,4		
18,0	5,0	4,8	4,2	6,5	5,7		6,1	5,6		5,7			5,0				4,4		
20,0	4,5	4,5	3,9	6,3	5,6		6,0	5,4		5,6	5,1		5,0				4,4		
22,0	4,1	4,3	3,7	6,2	5,4		6,0	5,3		5,5	5,0		4,7	4,4			4,3	4,0	
24,0	3,7	4,0	3,6	6,0	5,2	4,4	5,8	5,1	4,1	5,4	4,9		4,5	4,3			4,1	3,9	
26,0	3,4	3,7	3,5	5,8	5,1	4,1	5,7	5,0	4,1	5,3	4,8	3,9	4,3	4,1			4,0	3,8	
28,0	3,1	3,4	3,4	5,7	4,9	4,0	5,5	4,8	4,0	5,1	4,6	3,9	4,2	4,0	3,7		3,8	3,6	3,5
30,0	2,7	3,0	3,0	5,5	4,8	3,9	5,4	4,7	3,9	4,8	4,5	3,8	4,0	3,8	3,6		3,7	3,5	3,4
32,0				5,4	4,6	3,8	5,3	4,6	3,8	4,6	4,3	3,7	3,8	3,7	3,5		3,5	3,4	3,3
34,0				5,1	4,5	3,7	5,1	4,5	3,7	4,4	4,2	3,6	3,7	3,5	3,4		3,4	3,3	3,2
36,0				4,9	4,4	3,7	4,9	4,4	3,7	4,2	4,0	3,6	3,5	3,4	3,3		3,2	3,1	3,1
38,0				4,6	4,3	3,6	4,6	4,3	3,6	4,0	3,9	3,5	3,4	3,3	3,2		3,1	3,0	3,0
40,0				4,4	4,1	3,6	4,3	4,2	3,5	3,8	3,7	3,5	3,3	3,2	3,1		3,0	2,9	2,9
42,0				4,1	4,0	3,5	4,0	4,1	3,5	3,6	3,6	3,4	3,1	3,0	3,0		2,9	2,8	2,8
44,0				3,9	3,9	3,5	3,8	4,0	3,5	3,5	3,4	3,4	3,0	2,9	2,9		2,7	2,7	2,7
46,0				3,7	3,7	3,5	3,5	3,8	3,4	3,3	3,3	3,3	2,9	2,8	2,9		2,6	2,6	2,6
48,0				3,5	3,6	3,5	3,2	3,5	3,4	3,2	3,2	3,2	2,8	2,8	2,8		2,5	2,5	2,6
50,0				3,3	3,4	3,4	3,0	3,2	3,4	2,8	3,1	3,1	2,7	2,7	2,7		2,4	2,4	2,5
52,0				3,0	3,2	3,3	2,9	2,9	3,0	2,6	2,9	3,0	2,6	2,6	2,6		2,3	2,3	2,4
54,0				2,8	2,9	3,0	2,7	2,8	2,8	2,4	2,6	2,8	2,4	2,5	2,6		2,2	2,3	2,3
56,0				2,5	2,7		2,5	2,6	2,7	2,3	2,4	2,5	2,1	2,4	2,5		2,0	2,2	2,2
58,0				2,3	2,4			2,3	2,4	2,5	2,2	2,3	1,9	2,1	2,3		1,8	2,1	2,1
60,0								2,1	2,2		2,1	2,2	1,7	1,9	2,0		1,6	1,8	2,0
62,0								1,9	1,9		1,9	2,0	1,5	1,7	1,8		1,4	1,6	1,7
64,0											1,7	1,8		1,3	1,5		1,2	1,4	1,5
66,0														1,1	1,3	1,3		1,2	1,3
68,0														1,0	1,1		0,9	1,0	1,1
70,0																	0,9	0,9	0,8



12,6 m  
56 m



360°



50 t

DIN/ISO



28 m

CAPACIDADE DE ELEVAÇÃO COM JIB

[m] [m]	12,6 28			40,5 28			44,5 28			48,5 28			52,5 28			56 28		
	0°	20°	40°	0°	20°	40°	0°	20°	40°	0°	20°	40°	0°	20°	40°	0°	20°	40°
7,0	5,0																	
8,0	4,9																	
9,0	4,9																	
10,0	4,8			5,0														
11,0	4,7			5,0														
12,0	4,6			5,0			4,6											
14,0	4,3	4,0		4,9			4,6			4,1								
16,0	4,1	3,9		4,9			4,6			4,1								
18,0	3,8	3,6		4,8			4,5			4,1			3,6			3,2		
20,0	3,6	3,4		4,7			4,5			4,0			3,6			3,2		
22,0	3,4	3,2	2,7	4,6	3,9		4,4	3,8		4,0			3,5			3,2		
24,0	3,2	3,0	2,6	4,4	3,8		4,3	3,7		3,9	3,5		3,5			3,2		
26,0	3,0	2,9	2,5	4,3	3,7		4,1	3,6		3,8	3,4		3,4	3,1		3,1		
28,0	2,9	2,7	2,3	4,1	3,5	2,7	4,0	3,5		3,7	3,3		3,3	3,0		3,0	2,8	
30,0	2,7	2,6	2,3	4,0	3,4	2,7	3,9	3,4	2,6	3,7	3,2		3,1	2,9		2,9	2,7	
32,0	2,5	2,6	2,2	3,8	3,3	2,6	3,8	3,3	2,6	3,6	3,1	2,4	3,0	2,8		2,8	2,6	
34,0	2,3	2,5	2,1	3,7	3,2	2,5	3,6	3,2	2,5	3,5	3,0	2,4	2,9	2,7	2,3	2,7	2,5	2,2
36,0	2,1	2,4	2,1	3,6	3,1	2,4	3,5	3,1	2,4	3,4	3,0	2,4	2,8	2,6	2,3	2,6	2,5	2,2
38,0	1,8	2,1		3,4	3,0	2,4	3,4	3,0	2,4	3,2	2,9	2,3	2,7	2,5	2,2	2,5	2,4	2,2
40,0				3,3	2,9	2,3	3,3	2,9	2,3	3,1	2,8	2,3	2,6	2,5	2,2	2,4	2,3	2,2
42,0				3,2	2,8	2,3	3,2	2,8	2,3	3,0	2,8	2,2	2,5	2,4	2,2	2,3	2,2	2,1
44,0				3,1	2,8	2,3	3,1	2,8	2,2	2,8	2,7	2,2	2,4	2,3	2,1	2,2	2,1	2,1
46,0				3,0	2,7	2,2	3,0	2,7	2,2	2,7	2,6	2,2	2,3	2,2	2,1	2,1	2,1	2,0
48,0				2,9	2,6	2,2	2,9	2,6	2,2	2,6	2,6	2,2	2,2	2,2	2,1	2,0	2,0	2,0
50,0				2,9	2,6	2,2	2,9	2,6	2,2	2,5	2,5	2,1	2,1	2,1	2,1	1,9	1,9	1,9
52,0				2,8	2,5	2,1	2,6	2,6	2,2	2,4	2,4	2,1	2,1	2,0	2,0	1,8	1,8	1,9
54,0				2,6	2,5	2,1	2,3	2,5	2,1	2,3	2,3	2,1	2,0	1,9	2,0	1,8	1,8	1,8
56,0				2,5	2,5	2,1	2,2	2,4	2,1	2,0	2,2	2,1	1,9	1,9	1,9	1,7	1,7	1,8
58,0				2,3	2,4	2,1	2,1	2,2	2,1	1,8	2,2	2,1	1,8	1,8	1,9	1,6	1,7	1,7
60,0				2,1	2,3	2,1	2,0	2,0	2,1	1,7	1,9	2,1	1,6	1,8	1,8	1,5	1,7	1,7
62,0				1,9	2,0		1,8	2,0	2,0	1,7	1,7	1,9	1,4	1,7	1,8	1,3	1,6	1,6
64,0				1,7	1,8		1,6	1,8	1,9	1,6	1,6	1,7	1,2	1,5	1,7	1,1	1,5	1,5
66,0							1,5	1,6		1,5	1,6	1,6	1,1	1,3	1,5	1,0	1,3	1,5
68,0							1,3	1,3		1,3	1,5	1,5	0,9	1,2	1,3	0,8	1,1	1,2
70,0										1,2	1,3		0,8	1,0	1,1		0,9	1,0
72,0										1,0				0,8	0,9			0,8