

Tesouras  
Diesel

# HAULOTTE H15 SX



**TRANSGRUA**

[www.transgrua.com](http://www.transgrua.com)



## PASSIL (SEDE)

Estrada Nacional 4, Km 18  
Passil  
2890-020 Alcochete  
Tel: (+351) 212 328 000  
Fax: (+351) 212 328 029

## PORTO

Rua de Recarei  
Quinta do Ribeiro - Gondivai  
4465-728 Leça do Balio  
Tel: (+351) 229 579 430  
Fax: (+351) 229 579 439

## POMBAL

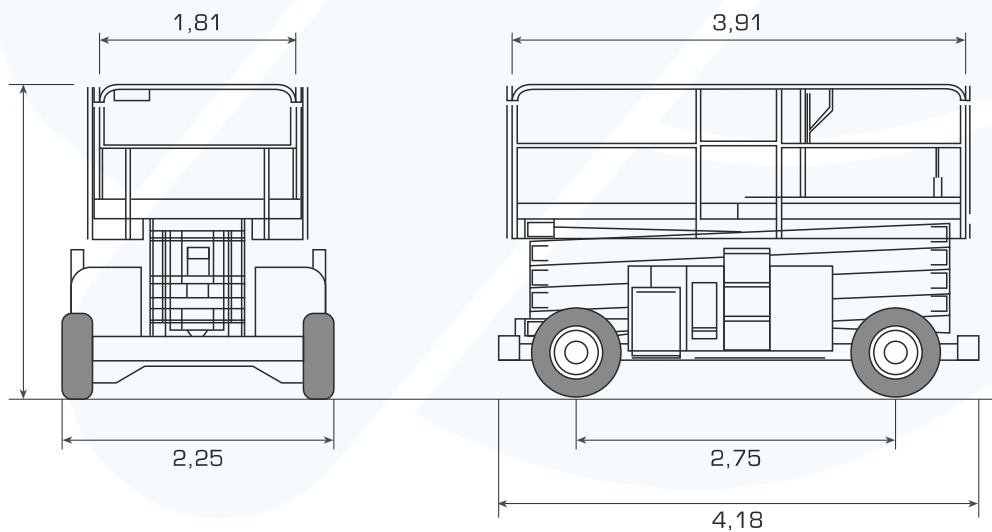
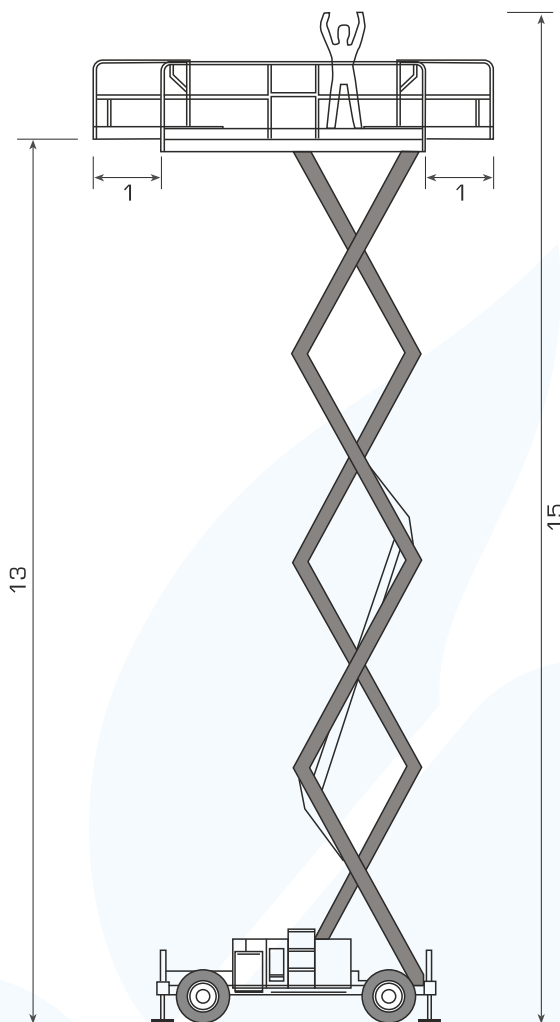
Estrada Nacional 1  
Km 158,7 (Relvão)  
3105-459 Redinha  
Tel: (+351) 236 219 606  
Fax: (+351) 236 219 425

## SINES

ZIL 2, Lote 1016  
7520-904 Sines  
Tel: (+351) 269 633 064  
Fax: (+351) 269 633 066

## ALGARVE

Estrada Nacional 125, Km 84,25  
Lugar Conseguinte  
Vale Judeu  
8125-019 Quarteira  
Tel: (+351) 289 328 370  
Fax: (+351) 289 328 892



## CARACTERÍSTICAS TÉCNICAS

### MEDIDAS

Altura Trabalho	15 m
Altura Plataforma	13 m
Comprimento do Cesto	3,91 m
Largura Cesto	1,81 m
Extensão Cesto	1 m + 1m
Largura	2,25 m
Altura	2,77 m
Comprimento	4,18 m
Medidas entre Eixos	2,75 m
Altura ao Solo	0,27 m
Estabilizadores	sim

### PRODUCTIVIDADE

Capacidade Cesto	500 kg
Capacidade na Extensão Cesto	200 kg
Velocidade Recolhida	6 km/h
Velocidade em Elevação	1,60 km/h
Velocidade Subir/Descer	46/57 seg
Raio Viragem - para Fora	5,90 m
Tracção	hidráulico
Travões	hidráulico
Pneus	pneumáticos injectáveis

### POTÊNCIA

Motor	diesel
Capacidade Gasóleo	65 L
Capacidade Sistema Hidráulico	100 L

### PESO

6340 kg