

PASSIL (SEDE)

Estrada Nacional 4, Km 18
Passil
2890-020 Alcochete
Tel: (+351) 212 328 000
Fax: (+351) 212 328 029

PORTO

Rua de Recarei
Quinta do Ribeiro - Gondivai
4465-728 Leça do Balio
Tel: (+351) 229 579 430
Fax: (+351) 229 579 439

POMBAL

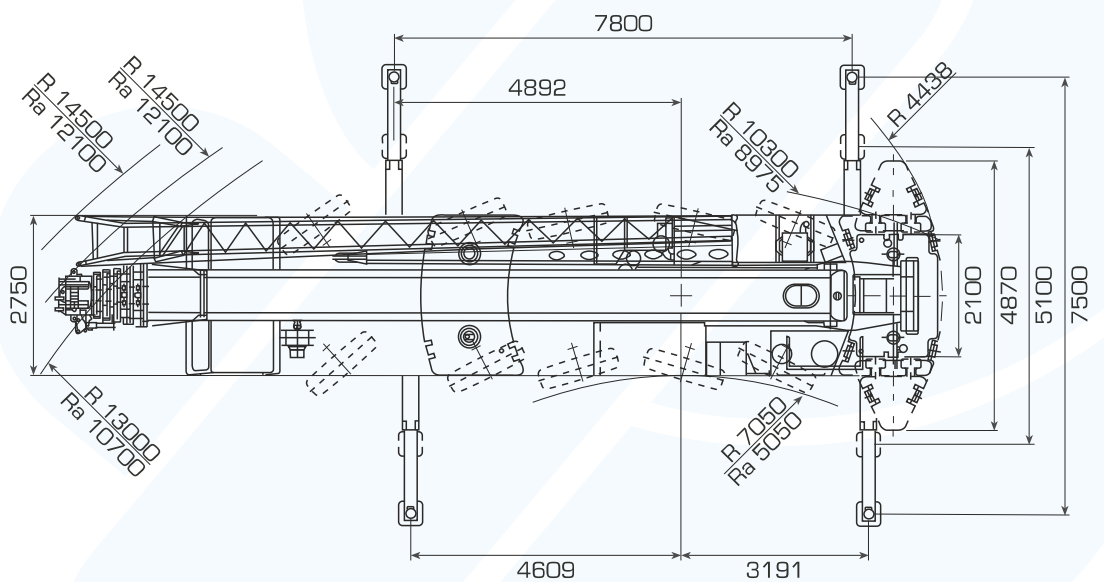
Estrada Nacional 1
Km 158,7 (Relvão)
3105-459 Redinha
Tel: (+351) 236 219 606
Fax: (+351) 236 219 425

SINES

ZIL 2, Lote 1016
7520-904 Sines
Tel: (+351) 269 633 064
Fax: (+351) 269 633 066

ALGARVE

Estrada Nacional 125, Km 84,25
Lugar Conseguinte
Vale Judeu
8125-019 Quarteira
Tel: (+351) 289 328 370
Fax: (+351) 289 328 892





12,8 - 60,0 m



11/18 m

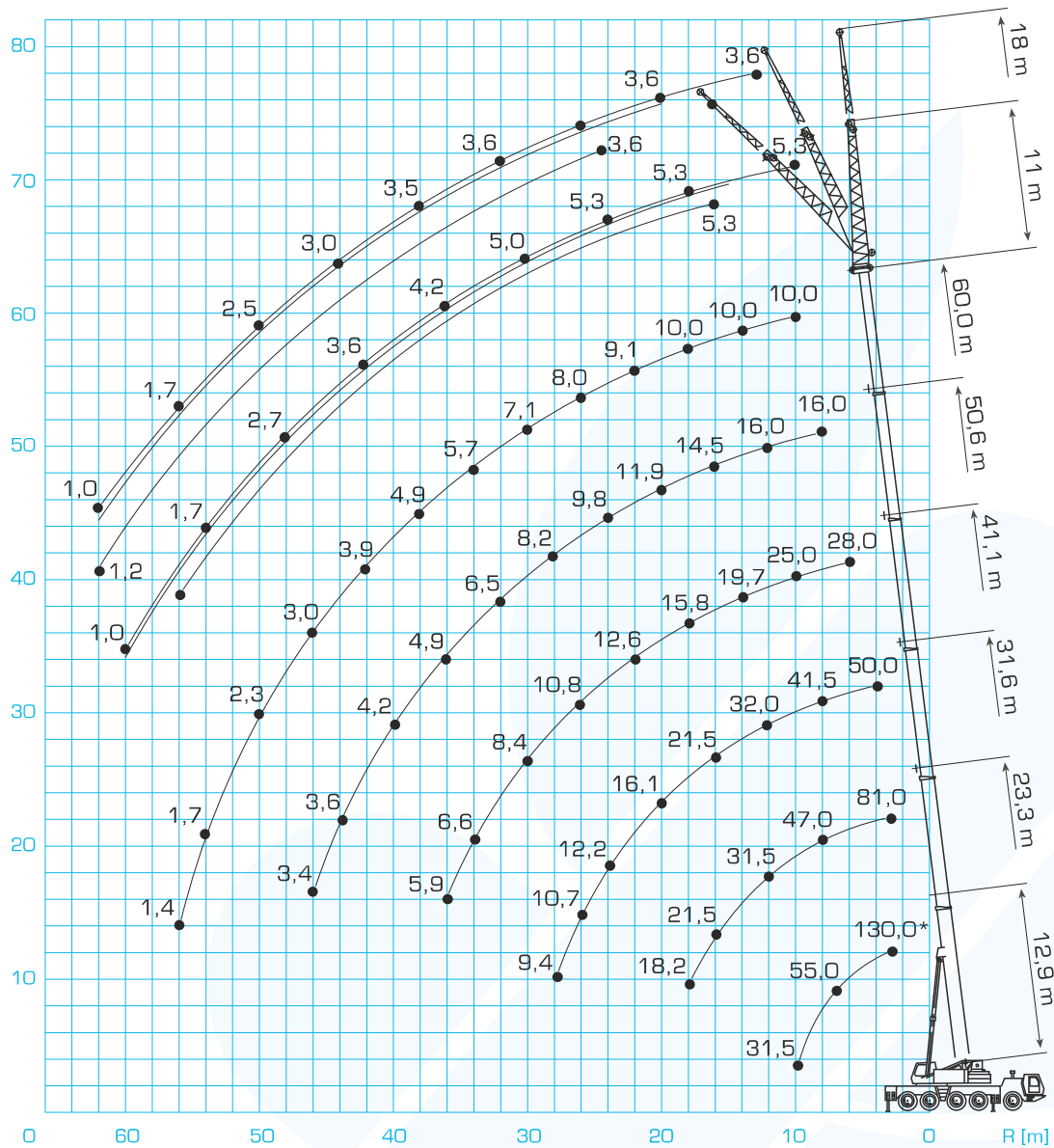


7,5 m



360°

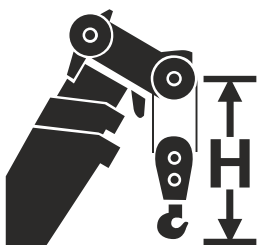
DIAGRAMA DE CARGAS



...*

Gancho (t)

H (mm)



120 D
100 D
75 D
50 E
25 E
8H/B

3160
3160
3070
3000
2770
2350



12,9 - 60,0 m



7,5 m



360°



DIN/ISO



40,1 t

CAPACIDADE DE ELEVÇÃO COM LANÇA TELESCÓPICA

RAIO (m)	12,9*	12,9	17,6	22,3	27,0	31,6	36,3	41,1	45,8	50,6	55,3	60,0
2,5	130,0/110,0											
3,0	94,5	93,5	86,0	81,0	65,0							
4,0	81,0	79,0	76,5	71,0	65,0	50,0						
5,0	70,5	68,0	67,5	63,5	60,5	49,5	38,0					
6,0	62,0	59,5	60,0	57,5	54,5	47,0	37,0	28,0	20,5			
7,0	55,0	52,5	53,0	52,0	50,0	44,0	35,0	28,0	20,5			
8,0	48,0	46,5	47,0	47,0	46,0	41,5	33,0	28,0	20,5	16,0	11,6	
9,0	41,0	41,0	42,5	42,5	42,0	39,0	31,5	26,5	20,5	16,0	11,6	10,0
10,0	31,5	31,5	38,0	38,0	37,5	37,0	29,5	25,0	20,5	16,0	11,6	10,0
11,0			35,0	34,5	34,0	34,5	28,0	23,5	20,5	16,0	11,6	10,0
12,0			32,0	31,5	31,5	32,0	26,5	22,5	19,5	16,0	11,6	10,0
13,0			29,0	29,0	28,5	29,5	25,0	21,0	18,6	16,0	11,6	10,0
14,0			25,0	26,5	26,0	27,0	23,5	19,7	17,7	15,8	11,6	10,0
15,0				24,0	24,5	24,0	22,5	18,7	16,8	15,2	11,6	10,0
16,0				21,5	22,5	21,5	21,5	17,6	15,9	14,5	11,6	10,0
18,0				18,2	18,5	17,9	18,8	15,8	14,4	13,0	11,6	10,0
20,0					15,6	16,1	15,8	13,9	12,7	11,9	11,1	9,7
22,0					13,3	14,1	13,5	12,6	11,5	10,8	10,3	9,1
24,0						12,2	11,7	11,6	10,4	9,8	9,4	8,6
26,0						10,7	10,1	10,8	9,5	8,9	8,6	8,0
28,0						9,4	9,3	9,5	8,4	8,2	7,9	7,6
30,0							8,7	8,4	7,5	7,4	7,3	7,1
32,0							8,0	7,4	6,9	6,5	6,5	6,4
34,0								6,6	6,2	5,7	5,7	5,7
36,0								5,9	5,9	4,9	5,3	5,3
38,0									5,5	4,5	5,0	4,9
40,0									4,9	4,2	4,7	4,4
42,0									4,4	3,9	4,3	3,9
44,0										3,6	3,9	3,4
46,0										3,4	3,4	3,0
48,0											3,1	2,6
50,0											2,7	2,3
52,0												2,0
54,0												1,7
56,0												1,4



DIN/ISO



21 t

CAPACIDADE DE ELEVÇÃO COM LANÇA TELESCÓPICA

RAIO (m)	12,9*	12,9	17,6	22,3	27,0	31,6	36,3	41,1	45,8	50,6	55,3	60,0
2,5	130,0/110,0											
3,0	94,5	91,5	86,0	81,0	65,0							
4,0	81,0	77,0	76,5	71,0	65,0	50,0						
5,0	70,5	66,0	66,5	63,5	60,5	49,5	38,0					
6,0	62,0	57,0	57,5	57,0	54,5	47,0	37,0	28,0	20,5			
7,0	54,5	50,0	50,5	50,5	46,5	44,0	35,0	28,0	20,5	16,0		
8,0	46,0	44,0	44,5	42,5	39,0	37,5	33,0	28,0	20,5	16,0	11,6	
9,0	37,0	37,0	38,0	36,0	35,0	32,5	31,5	26,5	20,5	16,0	11,6	10,0
10,0	30,5	30,5	32,5	31,0	30,5	28,0	28,0	25,0	20,5	16,0	11,6	10,0
11,0			27,5	27,5	26,5	26,0	24,5	23,0	20,5	16,0	11,6	10,0
12,0			23,5	24,0	23,5	23,5	22,0	20,5	19,5	16,0	11,6	10,0
13,0			20,5	21,0	21,0	21,5	19,8	18,4	17,7	16,0	11,6	10,0
14,0			18,1	18,6	19,1	19,3	17,9	17,5	16,0	15,7	11,6	10,0
15,0				17,4	17,5	17,2	16,2	16,4	14,5	14,2	11,6	10,0
16,0				15,6	15,8	15,4	14,8	15,0	13,2	12,9	11,6	10,0
18,0				12,8	13,0	12,6	13,3	12,7	11,6	10,8	10,9	10,0
20,0					10,8	10,5	11,1	10,6	10,7	9,2	9,6	9,4
22,0					9,1	8,8	9,4	8,9	9,2	8,5	8,8	8,1
24,0						7,4	8,0	7,5	7,8	7,8	7,6	6,9
26,0						6,3	6,9	6,4	6,7	7,0	6,6	5,9
28,0						5,4	6,1	5,4	5,9	6,0	5,7	5,1
30,0							5,6	4,8	5,4	5,2	4,9	4,4
32,0							5,0	4,5	4,7	4,5	4,2	3,7
34,0								4,2	4,1	3,9	3,5	3,1
36,0								3,8	3,6	3,3	3,0	2,6
38,0									3,1	2,9	2,5	2,1
40,0									2,7	2,4	2,1	1,7
42,0									2,3	2,1	1,7	1,3
44,0										1,7	1,4	1,0
46,0										1,4	1,1	



DIN/ISO



18,5 t

CAPACIDADE DE ELEVAÇÃO

RAIO (m)	12,9*	12,9	17,6	22,4	27,1	31,8	36,5	41,2	45,9	50,7	55,4	60,0
2,5	130,0/110,0											
3,0	94,5	91,0	86,0	81,0	65,0							
4,0	81,0	77,0	76,5	71,0	65,0	50,0						
5,0	70,5	65,5	66,0	63,5	60,5	49,5	38,0					
6,0	62,0	56,5	57,0	57,0	54,0	47,0	37,0	28,0	20,5			
7,0	53,5	49,5	50,0	48,0	44,0	42,0	35,0	28,0	20,5	16,0		
8,0	43,5	42,5	43,0	40,0	38,5	35,5	33,0	28,0	20,5	16,0	11,6	
9,0	35,0	35,0	36,5	34,0	33,0	30,5	30,0	26,5	20,5	16,0	11,6	10,0
10,0	29,0	29,0	30,5	29,5	28,5	27,5	26,5	24,5	20,5	16,0	11,6	10,0
11,0			26,0	26,5	25,0	25,0	23,0	21,5	20,5	16,0	11,6	10,0
12,0			22,5	22,5	22,0	22,5	20,5	19,3	18,4	16,0	11,6	10,0
13,0			19,8	19,8	20,5	20,0	18,5	18,4	16,5	16,0	11,6	10,0
14,0			17,4	18,3	18,5	18,1	16,7	16,9	14,9	14,5	11,6	10,0
15,0				16,3	16,5	16,1	15,5	15,3	13,4	13,2	11,6	10,0
16,0				14,6	14,8	14,4	14,8	14,0	12,6	12,0	11,6	10,0
18,0				12,0	12,1	11,8	12,4	11,8	11,6	10,1	10,4	10,0
20,0					10,0	9,7	10,4	9,8	10,1	9,2	9,4	8,6
22,0					8,8	8,1	8,7	8,2	8,5	8,5	8,1	7,4
24,0						6,8	7,5	6,9	7,3	7,5	7,0	6,3
26,0							5,8	5,8	6,3	6,4	6,0	5,3
28,0							5,4	6,0	5,3	5,5	5,1	4,6
30,0								5,2	4,8	5,0	4,4	3,9
32,0								4,6	4,5	4,3	4,0	3,2
34,0									3,9	3,7	3,4	2,7
36,0									3,4	3,2	2,9	2,2
38,0										2,7	2,5	1,7
40,0										2,4	2,1	1,3
42,0										2,0	1,7	1,0
44,0											1,4	
46,0											1,1	



DIN/ISO



11 t

CAPACIDADE DE ELEVAÇÃO COM LANÇA TELESCÓPICA

RAIO (m)	12,9*	12,9	17,6	22,3	27,0	31,6	36,3	41,1	45,8	50,6	55,3	60,0
2,5	130,0/110,0											
3,0	94,5	90,5	86,0	81,0	65,0							
4,0	81,0	75,5	75,5	71,0	65,0	50,0						
5,0	70,5	64,0	64,5	63,5	57,0	49,5	38,0					
6,0	59,0	55,5	54,0	49,0	46,0	42,0	37,0	28,0	20,5			
7,0	46,0	45,5	43,5	39,5	38,0	34,5	33,5	28,0	20,5	16,0		
8,0	35,5	35,5	36,0	34,0	31,5	31,0	28,5	26,0	20,5	16,0	11,6	
9,0	28,0	28,5	30,0	28,5	27,0	26,5	24,5	22,5	20,5	16,0	11,6	10,0
10,0	23,0	23,0	25,5	24,5	24,5	23,0	21,0	21,0	18,5	16,0	11,6	10,0
11,0			21,5	22,5	21,5	20,0	19,2	18,6	16,3	15,8	11,6	10,0
12,0			18,2	19,2	19,1	17,8	17,9	16,5	15,5	14,0	11,6	10,0
13,0			15,8	16,7	16,8	15,9	16,1	14,8	14,6	12,6	11,6	10,0
14,0			13,8	14,7	14,8	14,3	14,5	13,3	13,2	12,0	11,2	10,0
15,0				13,0	13,1	12,8	13,1	12,0	12,0	11,5	11,0	10,0
16,0				11,7	11,7	11,4	11,9	10,8	10,9	10,8	10,0	9,1
18,0				9,4	10,1	9,1	9,8	8,9	9,6	9,0	8,3	7,5
20,0					8,3	8,0	8,6	8,0	8,1	7,5	6,9	6,1
22,0					6,9	7,1	7,2	7,1	6,9	6,3	5,7	5,0
24,0						5,9	6,0	5,9	5,7	5,3	4,8	4,1
26,0						5,0	5,1	5,0	4,8	4,5	3,9	3,3
28,0						4,2	4,3	4,2	4,0	3,7	3,3	2,6
30,0							3,6	3,5	3,3	3,1	2,6	2,0
32,0								3,1	2,9	2,8	2,1	1,5
34,0									2,4	2,3	2,0	1,1
36,0										2,0	1,7	
38,0										1,8	1,6	
40,0										1,5	1,2	



55,3 m
60,0 m



11/18 m



7,5 m



360°



40,1 t

DIN/ISO



CAPACIDADE DE ELEVÇÃO COM JIB

(m)	55,3					60,0				
	0°	20°	40°	*0° - 20°	*20° - 40°	0°	20°	40°	*0° - 20°	*20° - 40°
9,0	6,6					5,3				
10,0	6,6					5,3				
11,0	6,6					5,3				
12,0	6,6					5,3				
13,0	6,6	6,6		6,4		5,3			5,1	
14,0	6,6	6,6		6,4		5,3	5,3		5,1	
15,0	6,6	6,6	6,6	6,4	6,4	5,3	5,3		5,1	
16,0	6,6	6,6	6,6	6,4	6,4	5,3	5,3	5,3	5,1	5,1
18,0	6,6	6,6	6,6	6,4	6,4	5,3	5,3	5,3	5,1	5,1
20,0	6,6	6,6	6,6	6,4	6,4	5,3	5,3	5,3	5,1	5,1
22,0	6,6	6,6	6,6	6,4	6,4	5,3	5,3	5,3	5,1	5,1
24,0	6,6	6,6	6,6	6,4	6,4	5,3	5,3	5,3	5,1	5,1
26,0	6,4	6,2	6,2	6,2	6,2	5,3	5,3	5,3	5,1	5,1
28,0	6,0	5,8	5,8	5,8	5,8	5,3	5,2	5,3	5,1	5,1
30,0	5,6	5,5	5,5	5,5	5,5	5,0	5,0	5,0	5,0	5,0
32,0	5,3	5,2	5,2	5,2	5,2	4,8	4,7	4,7	4,7	4,7
34,0	5,0	4,9	4,9	4,9	4,9	4,5	4,4	4,5	4,4	4,5
36,0	4,7	4,6	4,7	4,6	4,7	4,2	4,2	4,2	4,2	4,2
38,0	4,4	4,4	4,4	4,4	4,4	4,0	4,0	4,0	4,0	4,0
40,0	4,1	4,1	4,2	4,1	4,2	3,7	3,7	3,8	3,7	3,8
42,0	3,7	3,7	3,9	3,7	3,9	3,6	3,5	3,6	3,5	3,6
44,0	3,3	3,3	3,5	3,3	3,5	3,4	3,4	3,4	3,4	3,4
46,0	3,0	3,0	3,0	3,0	3,0	3,0	3,0	3,2	3,0	3,2
48,0	2,8	2,8	2,9	2,8	2,9	2,7	2,7	2,9	2,7	2,9
50,0	2,6	2,7	2,7	2,7	2,7	2,3	2,3	2,5	2,3	2,5
52,0	2,4	2,4	2,5	2,4	2,5	2,0	2,0	2,2	2,0	2,2
54,0	2,1	2,1		2,1		1,7	1,7	1,8	1,7	1,8
56,0	1,9	1,9		1,9		1,4	1,4	1,6	1,4	1,6
58,0	1,6	1,6		1,6		1,2	1,2		1,2	
60,0	1,4	1,4		1,4		1,0	1,0		1,0	
62,0	1,2									

DIN/ISO



CAPACIDADE DE ELEVÇÃO COM JIB

(m)	55,3					60,0				
	0°	20°	40°	*0° - 20°	*20° - 40°	0°	20°	40°	*0° - 20°	*20° - 40°
11,0	4,1					3,6				
12,0	4,1					3,6				
13,0	4,1					3,6				
14,0	4,1					3,6				
15,0	4,1					3,6				
16,0	4,1	4,1		4,0		3,6			3,3	
18,0	4,1	4,1		4,0		3,6	3,6		3,3	
20,0	4,1	4,1		4,0		3,6	3,6		3,3	
22,0	4,1	4,1	4,0	4,0	4,0	3,6	3,6		3,3	
24,0	4,1	4,1	4,0	4,0	4,0	3,6	3,6	3,6	3,3	3,3
26,0	4,1	4,1	4,0	4,0	4,0	3,6	3,6	3,6	3,3	3,3
28,0	4,1	4,1	4,0	4,0	4,0	3,6	3,6	3,6	3,3	3,3
30,0	4,1	4,1	4,0	4,0	4,0	3,6	3,6	3,6	3,3	3,3
32,0	4,1	4,1	4,0	4,0	4,0	3,6	3,6	3,6	3,3	3,3
34,0	4,1	4,1	3,9	4,0	3,9	3,6	3,6	3,6	3,3	3,3
36,0	4,1	4,0	3,9	4,0	3,9	3,6	3,6	3,6	3,3	3,3
38,0	3,9	3,8	3,8	3,8	3,8	3,5	3,5	3,6	3,3	3,3
40,0	3,7	3,7	3,8	3,7	3,8	3,3	3,3	3,5	3,3	3,3
42,0	3,5	3,5	3,6	3,5	3,6	3,2	3,2	3,3	3,2	3,3
44,0	3,3	3,3	3,4	3,3	3,4	3,0	3,0	3,1	3,0	3,1
46,0	3,1	3,1	3,2	3,1	3,2	2,8	2,8	3,0	2,8	3,0
48,0	2,8	2,8	3,1	2,8	3,1	2,7	2,7	2,8	2,7	2,8
50,0	2,5	2,5	2,8	2,5	2,8	2,5	2,6	2,7	2,6	2,7
52,0	2,2	2,2	2,5	2,3	2,5	2,3	2,3	2,5	2,3	2,5
54,0	2,1	2,1	2,2	2,2	2,2	2,0	2,0	2,3	2,0	2,3
56,0	2,0	2,0	2,1	2,0	2,1	1,7	1,7	2,0	1,7	2,0
58,0	1,9	1,9	2,0	1,9	2,0	1,5	1,5	1,7	1,5	1,7
60,0	1,6	1,6	1,8	1,6	1,8	1,2	1,2	1,5	1,2	1,5
62,0	1,4	1,4		1,4		1,0	1,0		1,0	
64,0	1,2	1,2		1,2						
66,0	1,0	1,0		1,0						
68,0	0,9	0,9		0,9						