



PASSIL (SEDE)

Estrada Nacional 4, Km 18
Passil
2890-020 Alcochete
Tel: (+351) 212 328 000
Fax: (+351) 212 328 029

PORTO

Rua de Recarei
Quinta do Ribeiro - Gondivai
4465-728 Leça do Balio
Tel: (+351) 229 579 430
Fax: (+351) 229 579 439

POMBAL

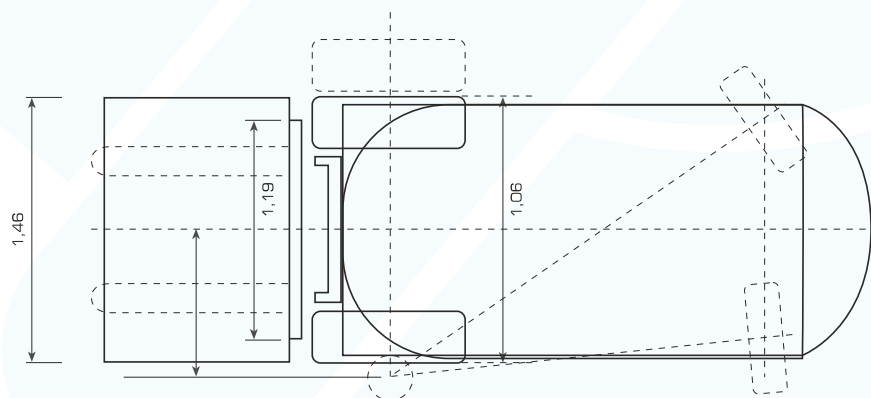
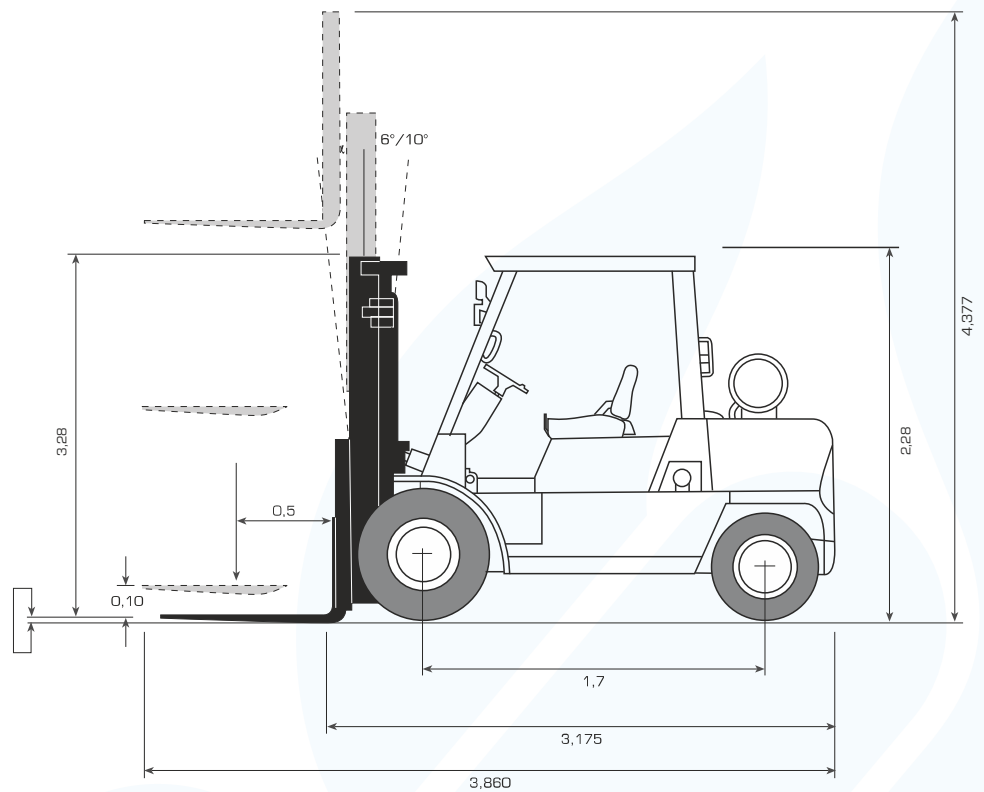
Estrada Nacional 1
Km 158,7 (Relvão)
3105-459 Redinha
Tel: (+351) 236 219 606
Fax: (+351) 236 219 425

SINES

ZIL 2, Lote 1016
7520-904 Sines
Tel: (+351) 269 633 064
Fax: (+351) 269 633 066

ALGARVE

Estrada Nacional 125, Km 84,25
Lugar Conseguinte
Vale Judeu
8125-019 Quarteira
Tel: (+351) 289 328 370
Fax: (+351) 289 328 892



CARACTERÍSTICAS TÉCNICAS

CAPACIDADES

Capacidade de Elevação	3,50 Ton
Distância ao Centro Carga	0,5
Distância entre Eixos	1,7
Motor	Diesel
Peso Total	4770 Kg
Pneus	Maciços
Rodas	2X2
Distância entre o Centro dos Pneus	1,06

DIMENSÕES

Inclinação do Mastro, frente/trás	6°/10°
Altura c/Mastro Recolhido	2,28
Altura Elevação Livre	0,10
Altura Normal Elevação	3,3
Altura com Mastro Todo Elevado	4,37
Comprimento Total	4,86
Distância à Face do Garfo	3,175
Largura Total	1,46
Largura Porta Garfos	1,19