



PASSIL (SEDE)

Estrada Nacional 4, Km 18
Passil
2890-020 Alcochete
Tel: (+351) 212 328 000
Fax: (+351) 212 328 029

PORTO

Rua de Recarei
Quinta do Ribeiro - Gondivai
4465-728 Leça do Balio
Tel: (+351) 229 579 430
Fax: (+351) 229 579 439

POMBAL

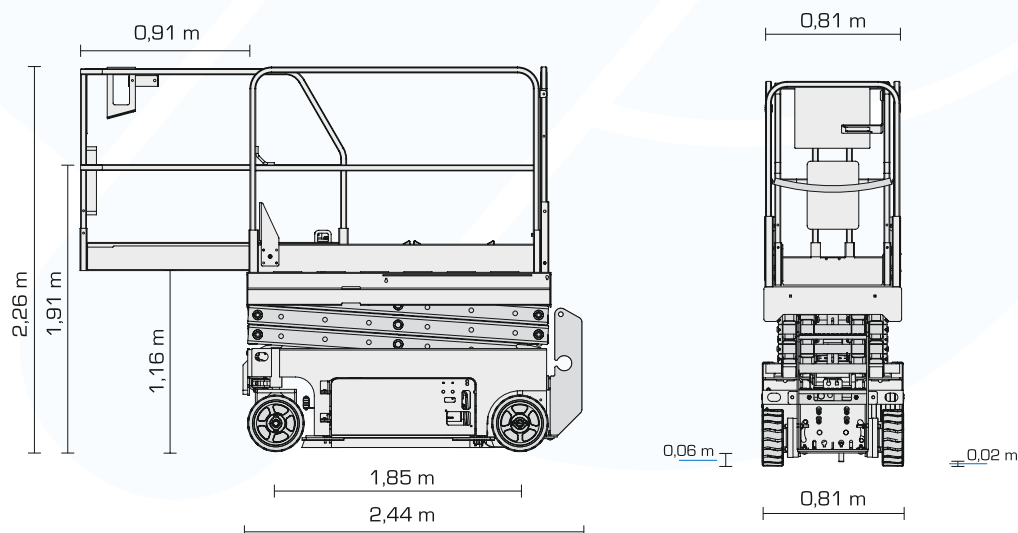
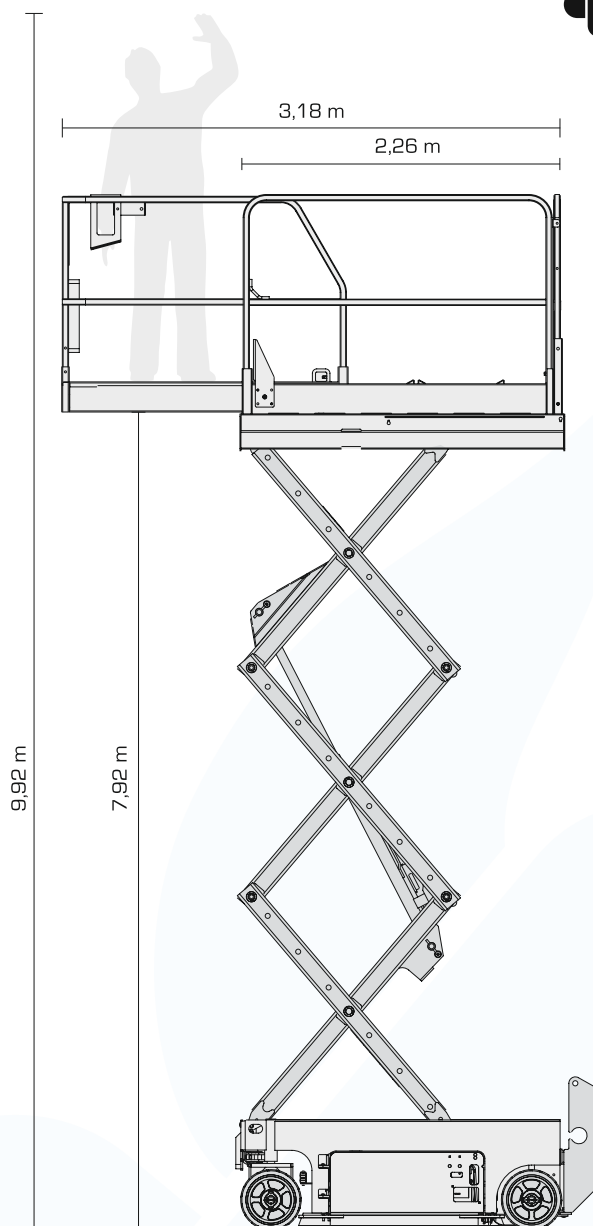
Estrada Nacional 1
Km 158,7 (Relvão)
3105-459 Redinha
Tel: (+351) 236 219 606
Fax: (+351) 236 219 425

SINES

ZIL 2, Lote 1016
7520-904 Sines
Tel: (+351) 269 633 064
Fax: (+351) 269 633 066

ALGARVE

Estrada Nacional 125, Km 84,25
Lugar Conseguinte
Vale Judeu
8125-019 Quarteira
Tel: (+351) 289 328 370
Fax: (+351) 289 328 892



CARACTERÍSTICAS TÉCNICAS

MEDIDAS

Altura Trabalho	9,92 m
Altura Plataforma	7,92 m
Comprimento do Cesto	2,26 m
Extensão Cesto	0,91 m
Largura	0,81 m
Altura	2,26 m
Comprimento	2,44 m
Medidas entre Eixos	1,85 m

PRODUCTIVIDADE

Capacidade Cesto	227 Kg
Capacidade na Extensão Cesto	113 Kg
Velocidade Recolhida	3,5 Km/h
Velocidade em Elevação	0,8 Km/h
Velocidade Subir/Descer	30 / 40 sec
Tracção	hidráulico
Travões	hidráulico
Pneus	pneus brancos

POTÊNCIA

Motor	eléctrico 4 x V225
Capacidade Sistema Hidráulico	14,2 Lts

PESO

1956 Kg