



PASSIL (SEDE)

Estrada Nacional 4, Km 18
Passil
2890-020 Alcochete
Tel: [+351] 212 328 000
Fax: [+351] 212 328 029

PORTO

Rua de Recarei
Quinta do Ribeiro - Gondivai
4465-728 Leça do Balio
Tel: [+351] 229 579 430
Fax: [+351] 229 579 439

POMBAL

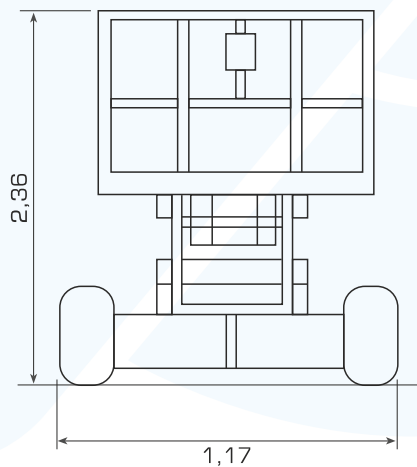
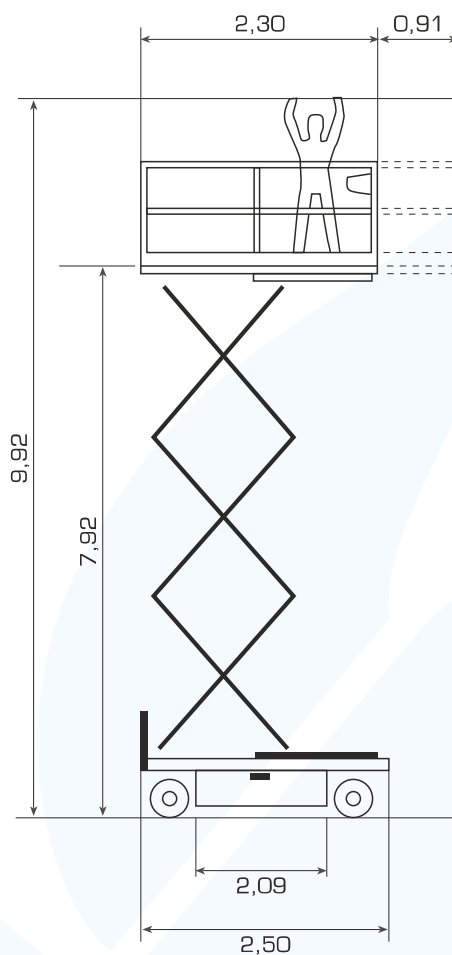
Estrada Nacional 1
Km 158,7 (Relvão)
3105-459 Redinha
Tel: [+351] 236 219 606
Fax: [+351] 236 219 425

SINES

ZIL 2, Lote 1016
7520-904 Sines
Tel: [+351] 269 633 064
Fax: [+351] 269 633 066

ALGARVE

Estrada Nacional 125, Km 84,25
Lugar Conseguinte
Vale Judeu
8125-019 Quarteira
Tel: [+351] 289 328 370
Fax: [+351] 289 328 892



CARACTERÍSTICAS TÉCNICAS

MEDIDAS

Altura Trabalho	9,92 m
Altura Plataforma	7,92 m
Comprimento do Cesto	2,30 m
Extensão Cesto	0,91 m
Largura	1,17 m
Altura	2,36 m
Comprimento	2,50 m
Medidas entre Eixos	2,09 m

PRODUCTIVIDADE

Capacidade Cesto	454 kg
Capacidade na Extensão Cesto	113 kg
Velocidade Recolhida	4 km/h
Velocidade em Elevação	0,80 km/h
Velocidade Subir/Descer	40/40 seg
Tracção	eléctrico
Travões	eléctrico
Pneus	40 x 12,5 cm

POTÊNCIA

Motor	eléctrico 4 x V225
Capacidade Sistema Hidráulico	6,40 L

PESO

2738Kg