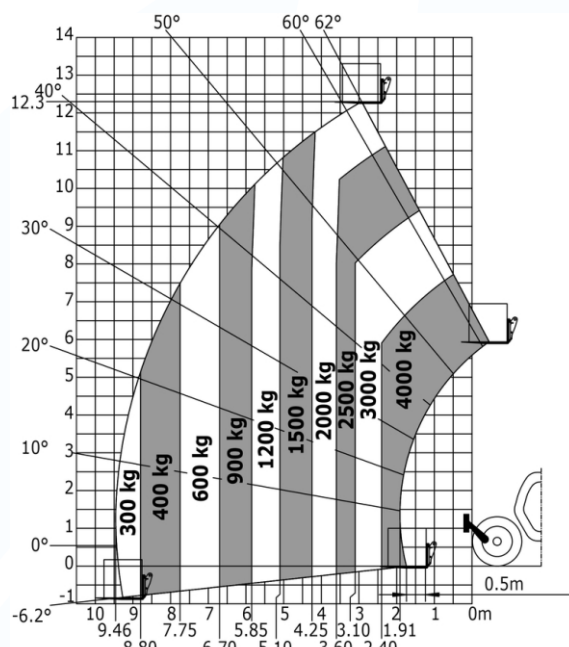
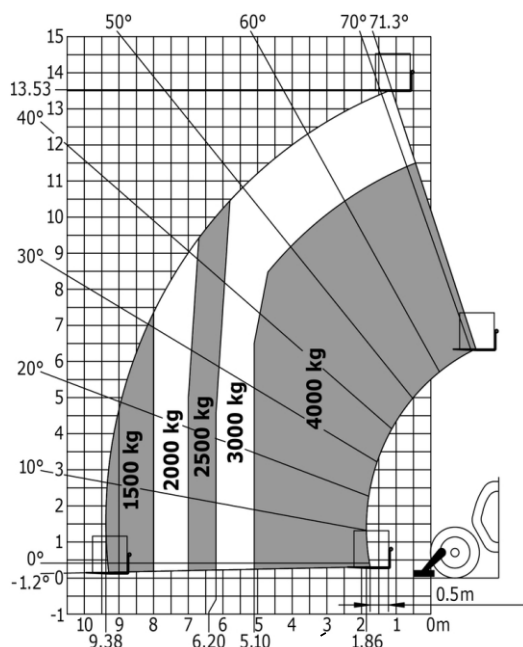
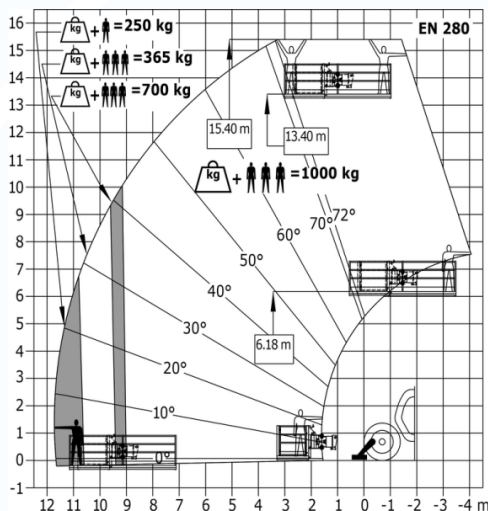


Máquina com os estabilizadores rebaixados com garfos

Máquina sobre pneus com garfos - com nivelamento métrico



Máquina sobre estabilizadores com baleú



PASSIL

Estrada Nacional 4, Km 18
Passil
2890-020 Alcochete
Tel: (+351) 212 328 000
Fax: (+351) 212 328 029

PORTO

Rua de Recarei
Quinta do Ribeiro - Gondivai
4465-728 Leça do Balio
Tel: (+351) 229 579 430
Fax: (+351) 229 579 439

POMBAL

Estrada Nacional 1
Km 158,7 (Relvão)
3105-459 Redinha
Tel: (+351) 236 219 606
Fax: (+351) 236 219 425

SINES

ZIL 2, Lote 1016
7520-904 Sines
Tel: (+351) 269 633 064
Fax: (+351) 269 633 066

ALGARVE

Estrada Nacional 125, Km 84,25
Lugar Consequinte
Vale Judeu
8125-019 Quarteira
Tel: (+351) 289 328 370
Fax: (+351) 289 328 892

CARACTERÍSTICAS TÉCNICAS

MEDIDAS

Altura Total	2,45 m
Largura Total	2,36 m
Largura total da cabina	0,89 m
Distância Lateral entre Eixos	3,07 m
Comprimento até à face do garfo	6,02 m
Distância ao Solo	0,37 m
Raio Viragem Exterior	3,94 m
Comprimento dos garfos	1,20 m

PRODUTIVIDADE C/ESTABILIZADORES ESTENDIDOS

Capacidade Máxima Elevação	4 Ton
Altura Elevação	13,53m
Alcance Máxima Elevação	9,46m

POTÊNCIA

Pneus	pneumáticos
Motor	diesel
Depósito Combustível	140 L
Depósito Óleo Hidráulico	135 L

PESO

11 200 kg

ACESSÓRIOS

balde, garfos, balde de betão,

ACESSÓRIOS Opcionais

bailéu, jib