

PASSIL (SEDE)

Estrada Nacional 4, Km 18
Passil
2890-020 Alcochete
Tel: (+351) 212 328 000
Fax: (+351) 212 328 029

PORTO

Rua de Recarei
Quinta do Ribeiro - Gondivai
4465-728 Leça do Balio
Tel: (+351) 229 579 430
Fax: (+351) 229 579 439

POMBAL

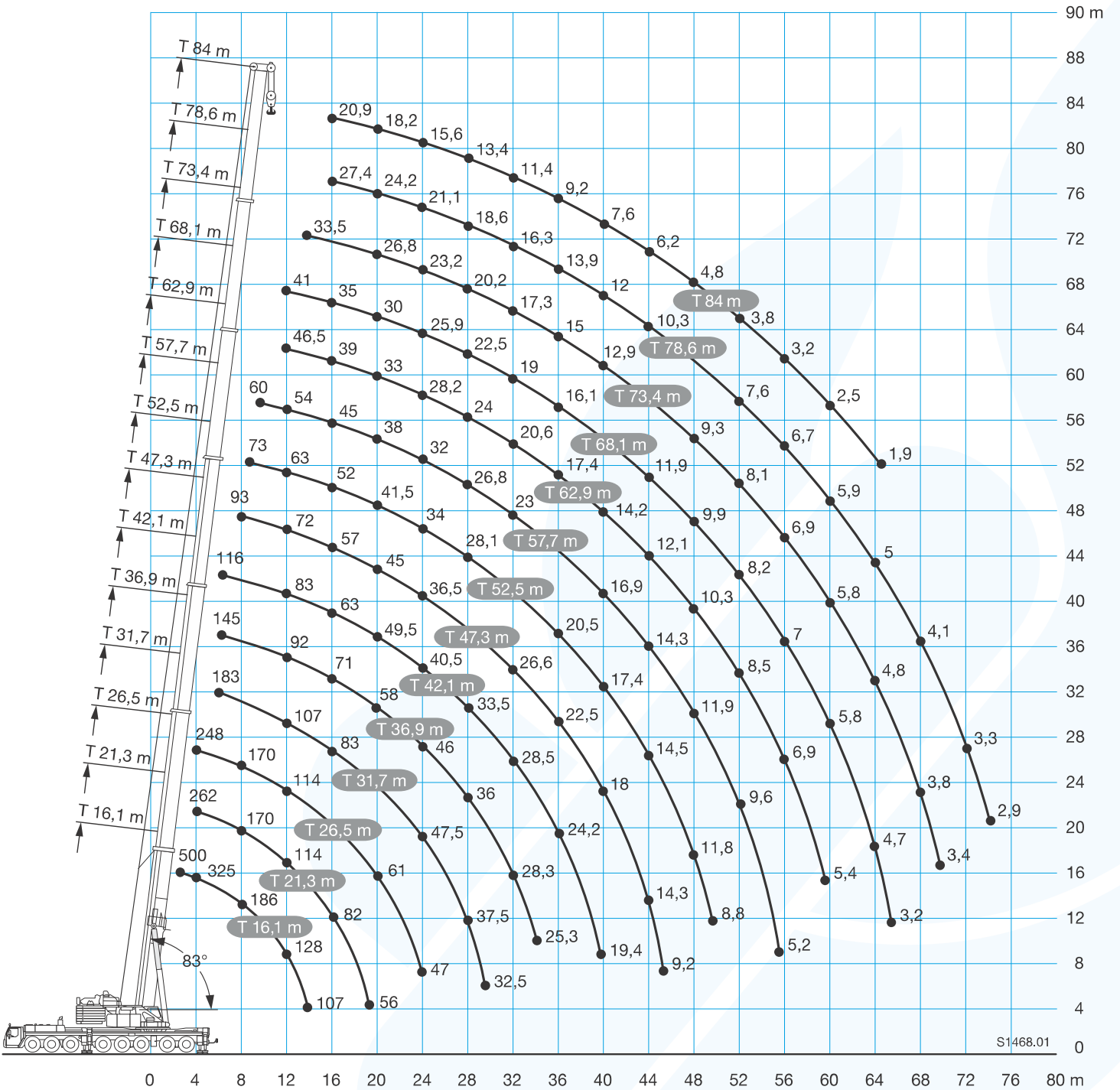
Estrada Nacional 1
Km 158,7 (Relvão)
3105-459 Redinha
Tel: (+351) 236 219 606
Fax: (+351) 236 219 425

SINES

ZIL 2, Lote 1016
7520-904 Sines
Tel: (+351) 269 633 064
Fax: (+351) 269 633 066

ALGARVE

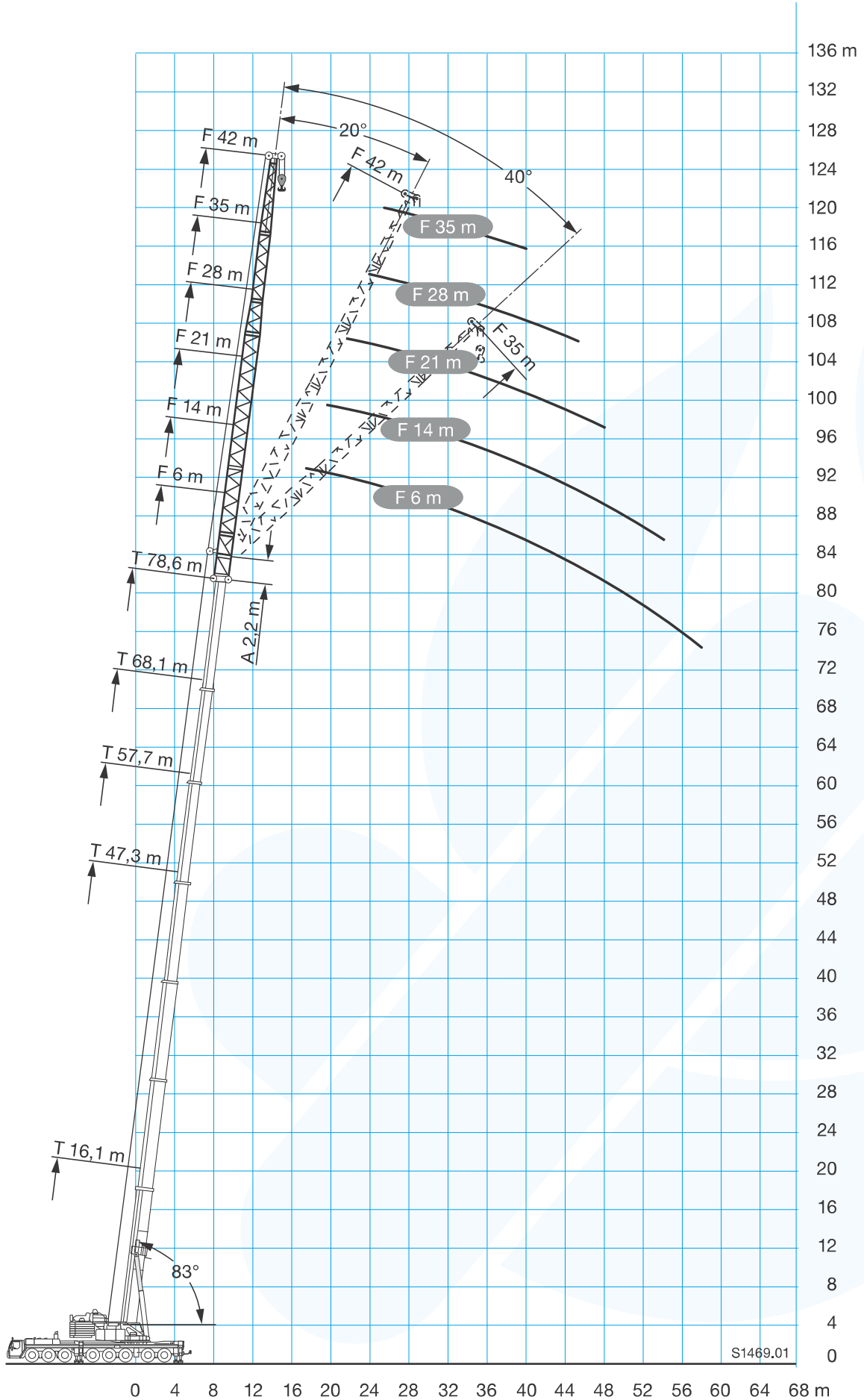
Estrada Nacional 125, Km 84,25
Lugar Conseguinte
Vale Judeu
8125-019 Quarteira
Tel: (+351) 289 328 370
Fax: (+351) 289 328 892

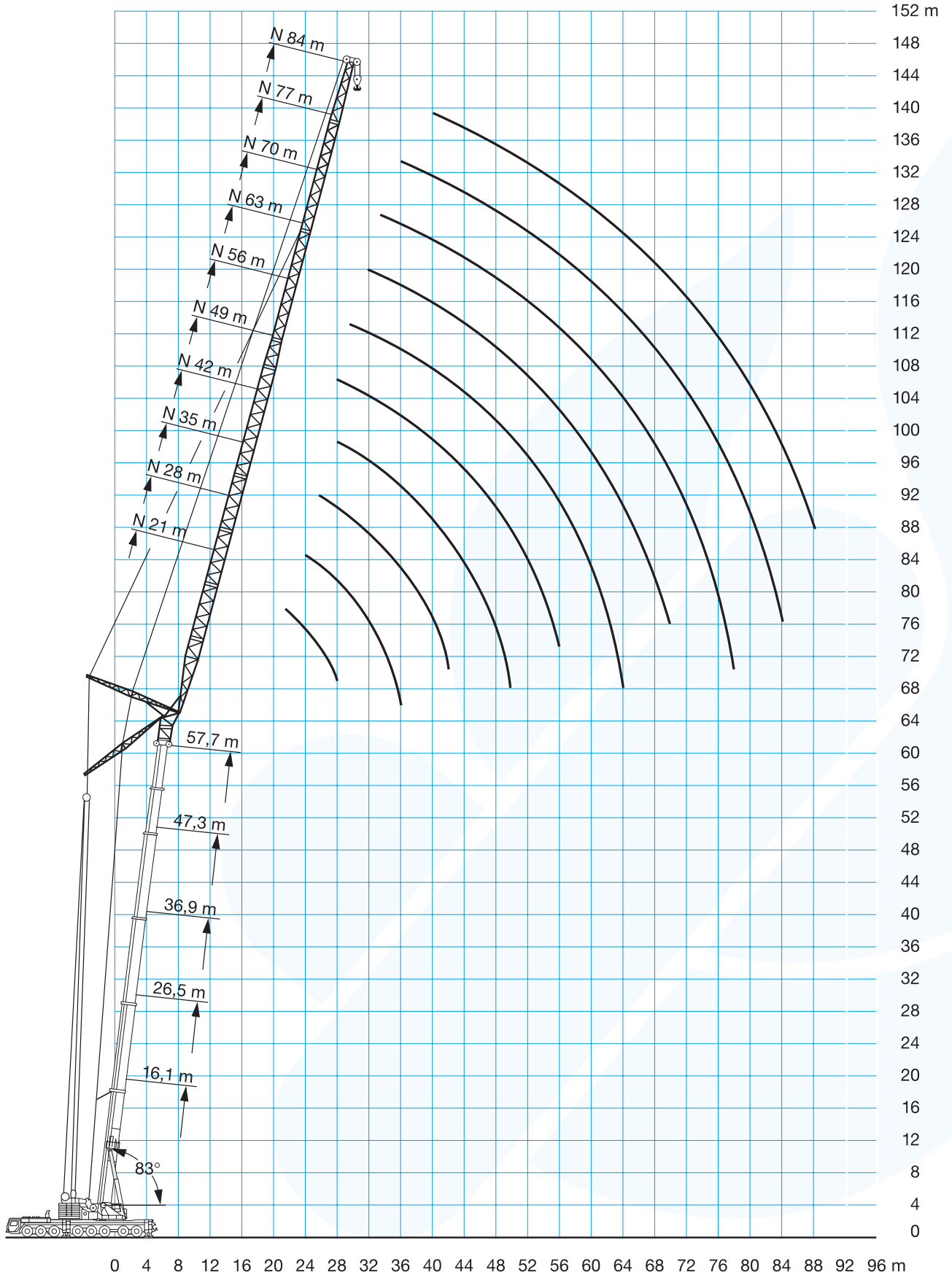




m	68,1 m + 2,2 m*																				m
	6 m**			14 m			21 m			28 m			35 m			42 m		49 m	56 m		
	0°	20°	40°	0°	20°	40°	0°	20°	40°	0°	20°	40°	0°	20°	40°	0°	20°	40°	0°		
14	29																				14
16	26,5	26,7		22,3																	16
18	24,4	24,5	24,7	20,6			17,5			14,8											18
20	22,5	22,6	22,9	19,1	19,1		16,3			13,8			11,8								20
22	20,8	20,9	21,1	17,8	17,8		15,2			12,8			11			8,7					22
24	19,3	19,4	19,5	16,5	16,7	15,9	14,3	13,5		12			10,3			8,3			6,1	4,4	24
26	17,8	17,9	18,1	15,4	15,6	15,4	13,3	13		11,3			9,6			7,9			5,7	4,1	26
28	16,4	16,6	16,8	14,3	14,7	14,7	12,4	12,5		10,6	9,4		9,1			7,5			5,4	3,8	28
30	15,2	15,3	15,5	13,2	13,7	13,9	11,6	11,8	9,8	9,9	9,1		8,5			7,1			5,1	3,5	30
32	14,1	14,2	14,4	12,2	12,7	13,1	10,8	11,1	9,5	9,3	8,7		8	6,4		6,7			4,8		32
34	13	13,1	13,3	11,3	11,8	12,2	9,9	10,5	9,3	8,6	8,4		7,6	6,2		6,3			4,6		34
36	12,1	12,1	12,3	10,5	10,9	11,4	9,2	9,9	9,1	7,9	8,1	6	7,1	5,9		6	4,4		4,4		36
38	11,2	11,2	11,3	9,7	10,1	10,6	8,5	9,2	8,9	7,3	7,8	5,9	6,6	5,7		5,6	4,2		4,1		38
40	10,3	10,4	10,5	8,9	9,3	9,8	7,8	8,5	8,7	6,7	7,5	5,7	6	5,4		5,2	4		3,9		40
42	9,5	9,5	9,6	8,3	8,6	9	7,2	7,8	8,4	6,1	7,1	5,6	5,5	5,2	3,9	4,8	3,8		3,7		42
44	8,7	8,8	8,9	7,6	8	8,3	6,6	7,2	8	5,6	6,7	5,4	5	5	3,8	4,4	3,7		3,3		44
46	8	8	8,1	7	7,3	7,7	6	6,6	7,4	5,1	6,2	5,3	4,6	4,8	3,7	3,9	3,5		3		46
48	7,3	7,3	7,3	6,4	6,7	7,1	5,4	6,1	6,8	4,6	5,7	5,2	4,1	4,6	3,6	3,5	3,4		2,6		48
50	6,6	6,6	6,7	5,8	6,2	6,4	4,9	5,6	6,3	4,2	5,2	5,1	3,7	4,5	3,5	3,2	3,3				50
52	5,9	6	6,1	5,3	5,6	5,9	4,4	5,1	5,7	3,7	4,7	4,9	3,3	4,2	3,4	2,8	3,1				52
54	5,2	5,4	5,5	4,7	5,1	5,3	4	4,6	5,2	3,3	4,3	4,9	3	3,8	3,3	2,5	3				54
56	4,6	4,8	4,9	4,2	4,5	4,8	3,5	4,1	4,8	2,9	3,9	4,5	2,6	3,4	3,3	2,1	2,9				56
58	4	4,2		3,7	4	4,3	3,1	3,7	4,3	2,5	3,5	4	2,3	3,1	3,2		2,7				58
60	3,5	3,6		3,2	3,6	3,8	2,7	3,3	3,8	2,1	3,1	3,6		2,7	3,1		2,4				60
62	3	3,1		2,8	3,2		2,3	2,9	3,4		2,7	3,2		2,4	3		2,1				62
64	2,5	2,6		2,3	2,7		2	2,5	3		2,3	2,8		2	2,7		1,8				64
66	2	2,1		1,9	2,2			2,1	2,6		2	2,4			2,3						66
68				1,8					2,2			2,1			2						68
70												1,7									70

* 1





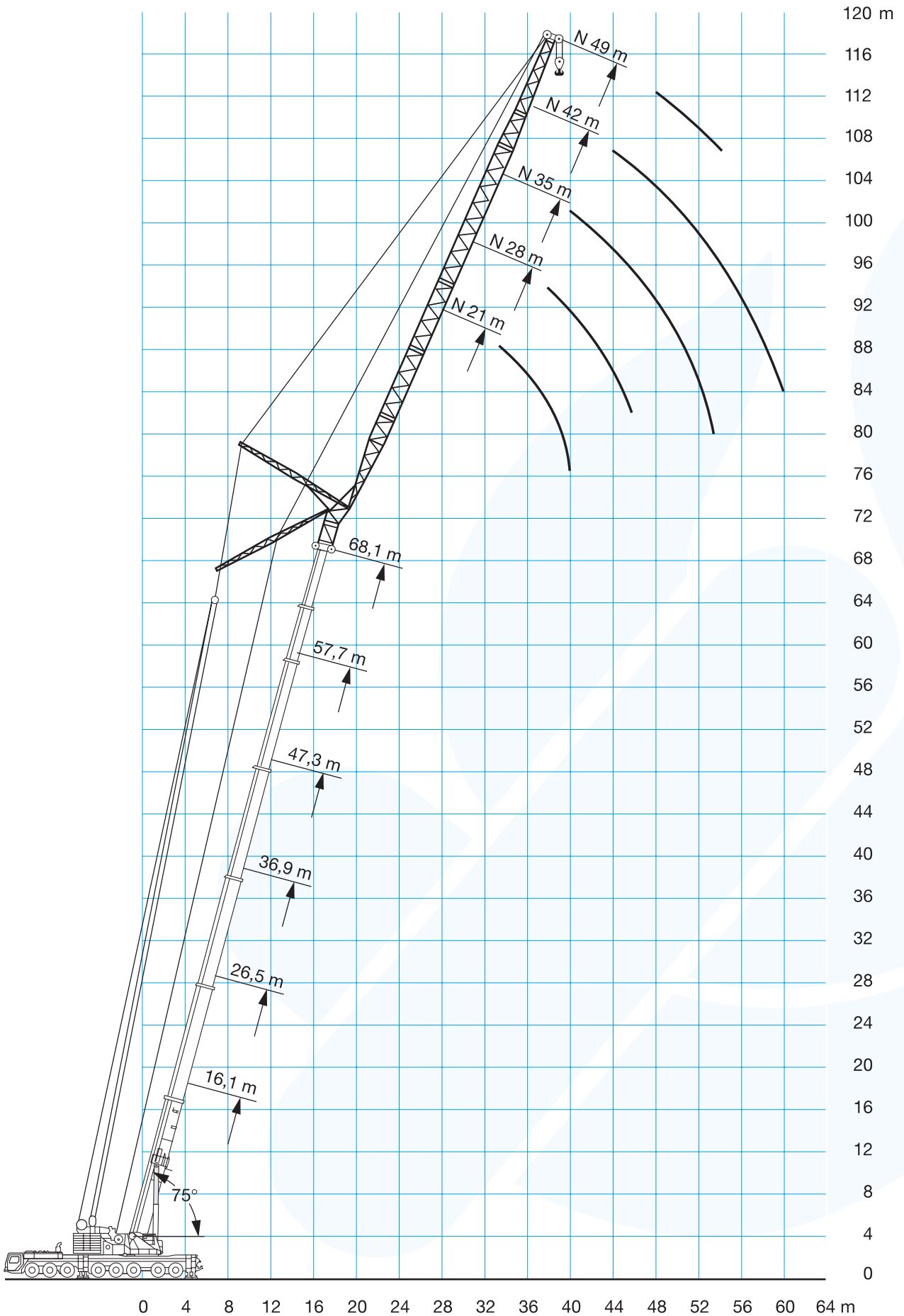


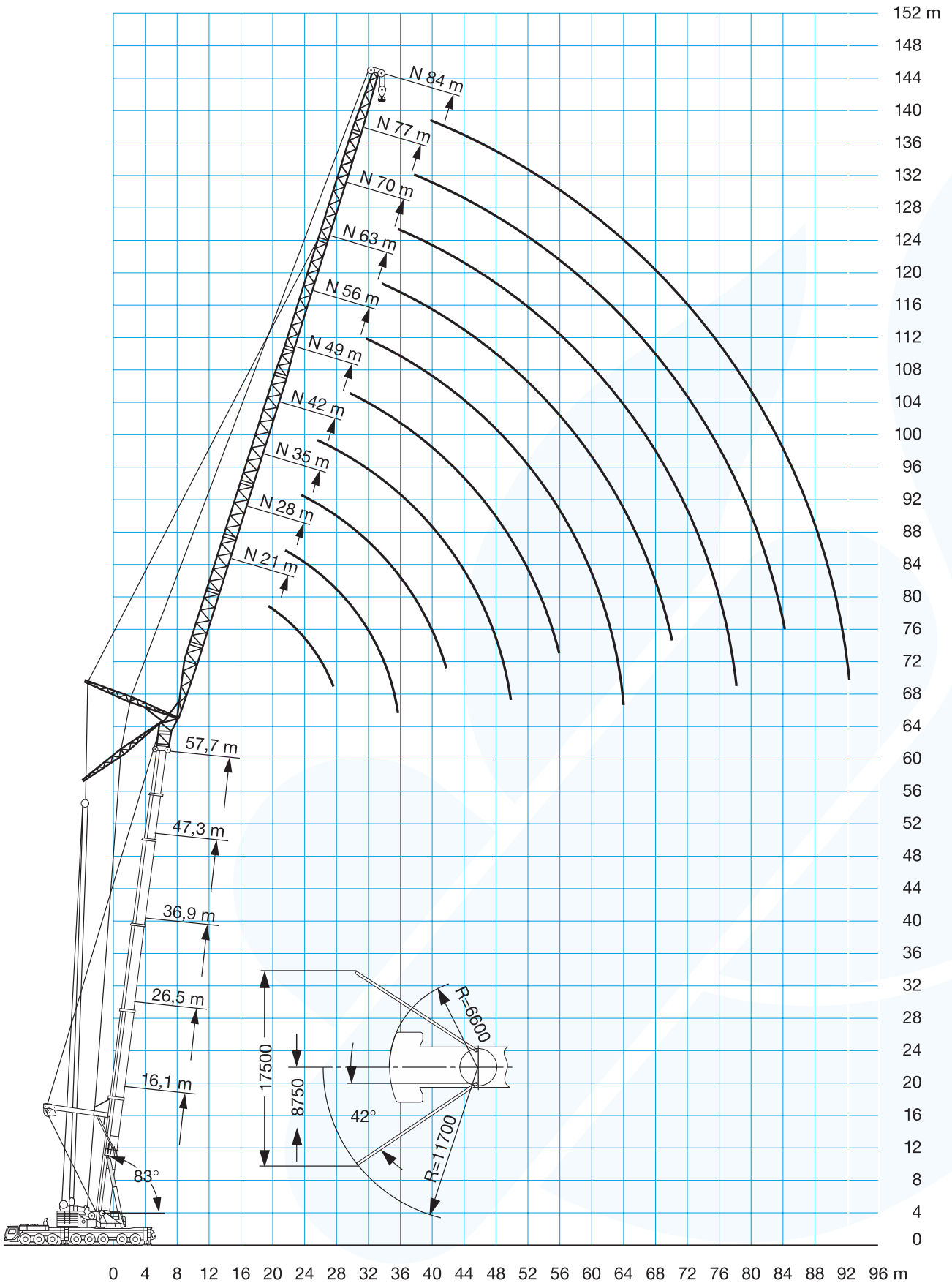
TRANSGRUA

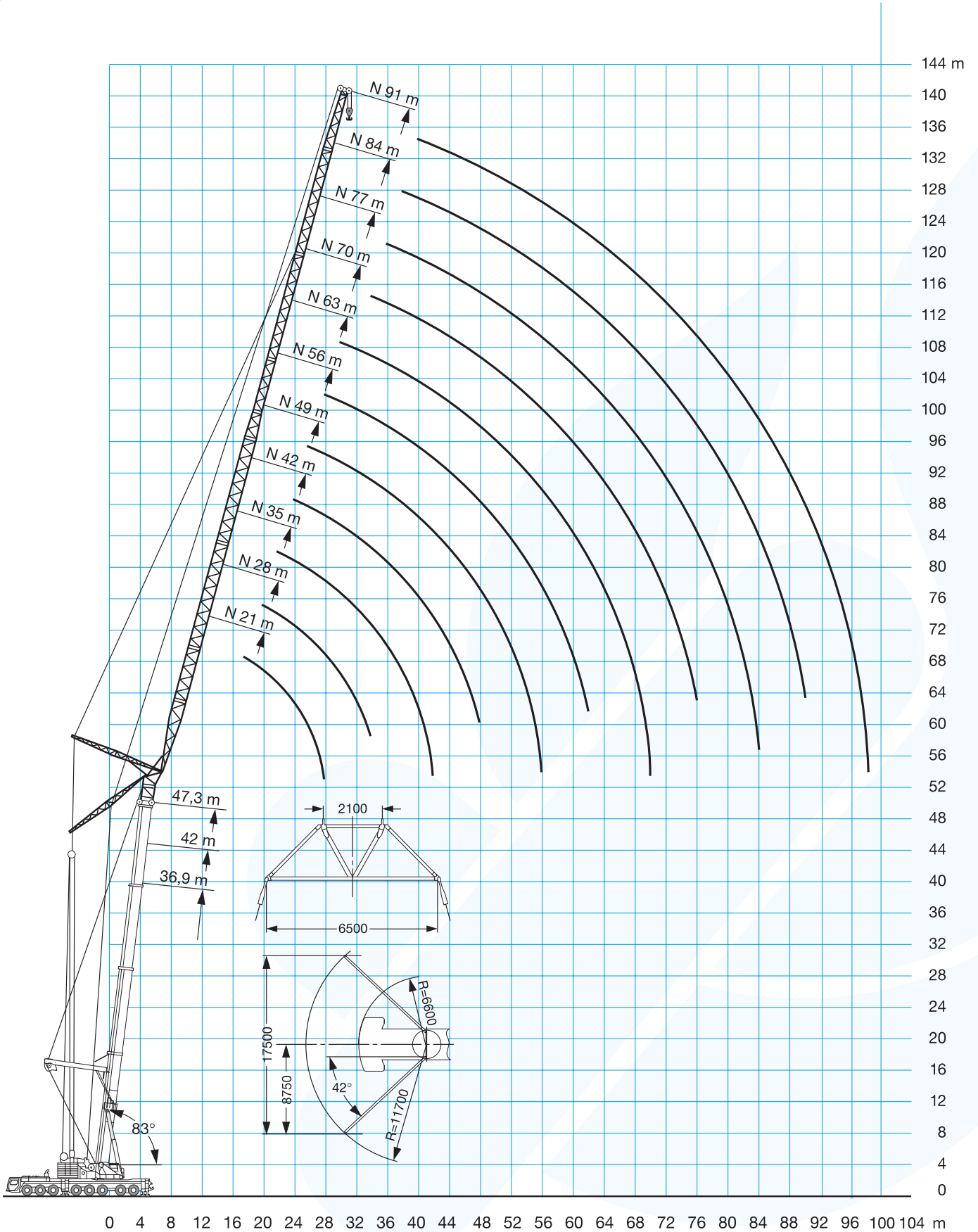
www.transgrua.com



LIEBHERR LTM 1500 8.1.









TRANSGRUA

www.transgrua.com



LIEBHERR LTM 1500 8.1.

