

PASSIL (SEDE)

Estrada Nacional 4, Km 18
Passil
2890-020 Alcochete
Tel: (+351) 212 328 000
Fax: (+351) 212 328 029

PORTO

Rua de Recarei
Quinta do Ribeiro - Gondivai
4465-728 Leça do Balio
Tel: (+351) 229 579 430
Fax: (+351) 229 579 439

POMBAL

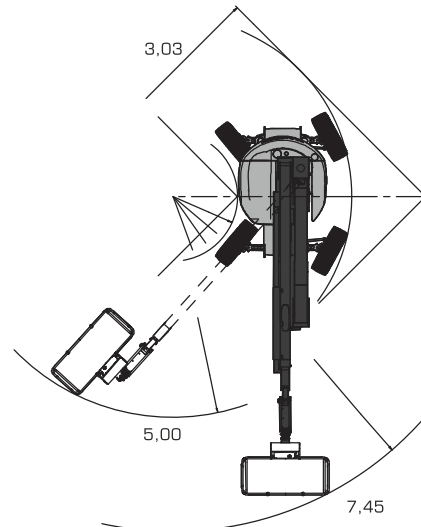
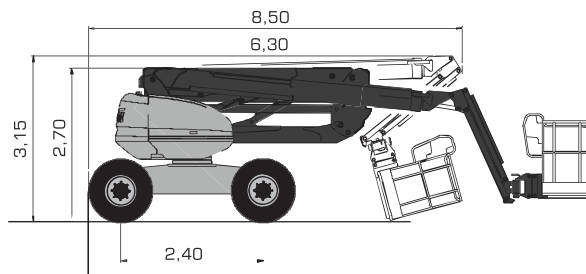
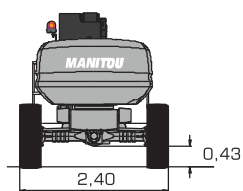
Estrada Nacional 1
Km 158,7 (Relvão)
3105-459 Redinha
Tel: (+351) 236 219 606
Fax: (+351) 236 219 425

SINES

ZIL 2, Lote 1016
7520-904 Sines
Tel: (+351) 269 633 064
Fax: (+351) 269 633 066

ALGARVE

Estrada Nacional 125, Km 84,25
Lugar Conseguinte
Vale Judeu
8125-019 Quarteira
Tel: (+351) 289 328 370
Fax: (+351) 289 328 892



CARACTERÍSTICAS TÉCNICAS

		200 ATJ
	Altura de trabalho	20.00 m
	Altura da plataforma	18.00 m
	Altura de articulação	8.00 m
	Alcance máximo horizontal	12.00 m
	Ângulo de deslocamento vertical do jib	+70°/-70°
	Rotação da plataforma	+90°/-90°
	Rotação da torre	355°
	Capacidade	230 kg
	Número de pessoas (int./ext.)	2/2
	Cesto (comprimento x largura)	2.10 x 0.80 m
	1. Largura total	2.40 m
	2. Comprimento total	8.50 m
	3. Altura total	2.70 m
	4. Comprimento total dobrado (armazenagem)	6.30 m
	5. Altura total dobrado (armazenagem)	3.15 m
	6. Raio de giro interno	1.30 m
	7. Raio de giro externo	3.95 m
	8. Raio de giro cesto	7.45 m
	9. Distância ao solo	43 cm
	10. Distância entre eixos	2.40 m
	Velocidade de deslocamento	4.70 km/h
	Velocidade de trabalho	0.80 km/h
	Gradeabilidade	40%
	Inclinação admissível	5° - 9%
	Pneus	20"
	Rodas motrizes	4
	Rodas direcionais	4
	Peso (pode variar dependendo das opções e padrões do país)	10000 kg
	Motor	KUBOTA V2403-M
	Potência	45 cv
	Ruído ambiente (LWA)	101 dB